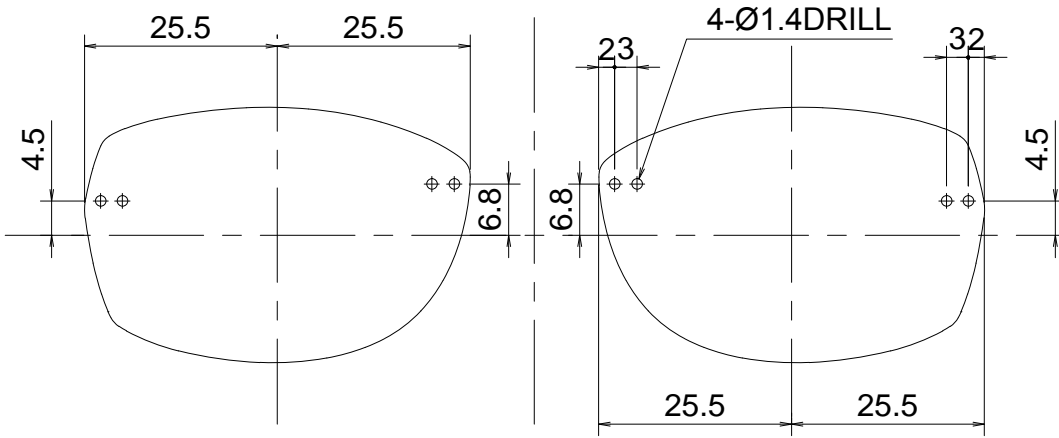
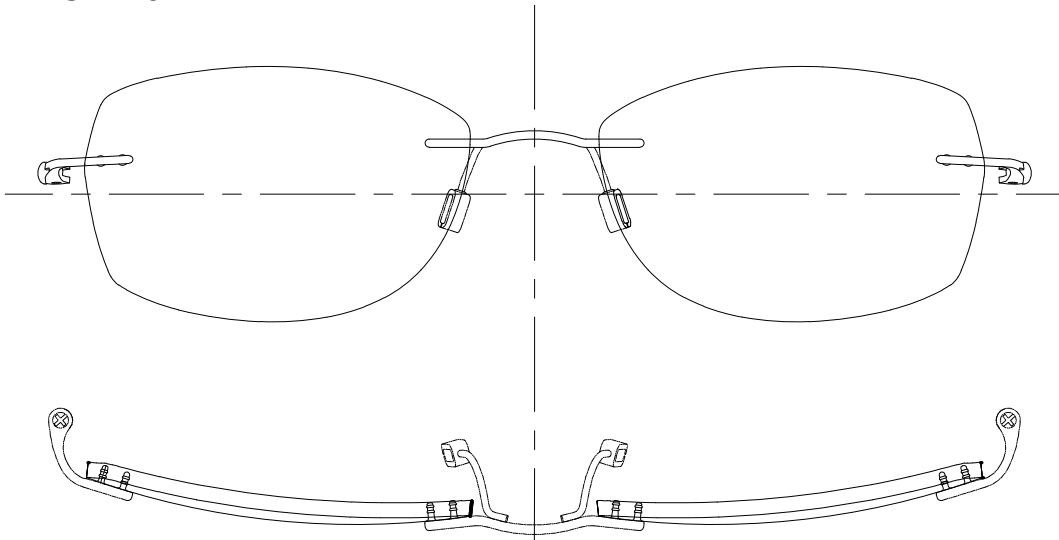


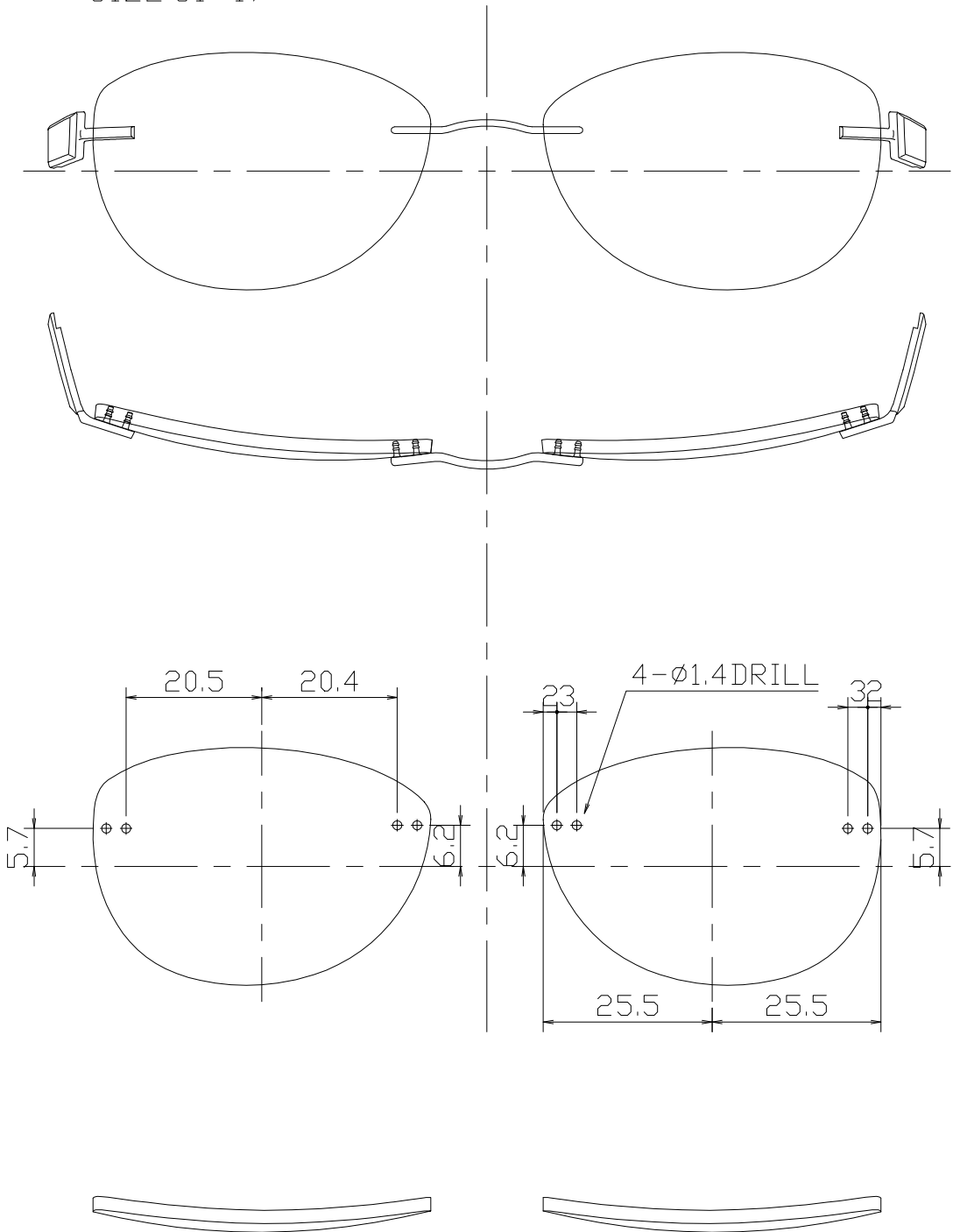
XL2075

SIZE:51□17



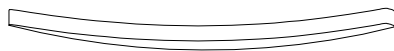
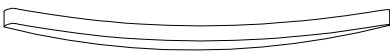
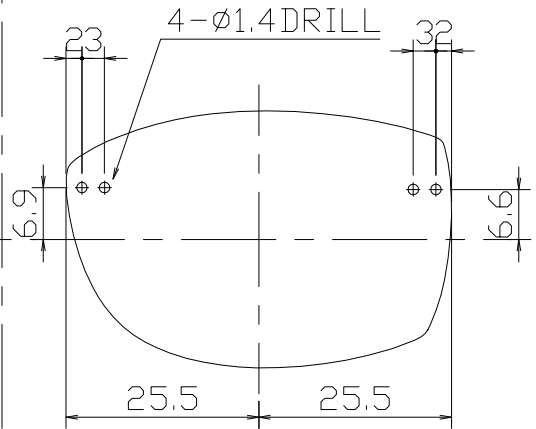
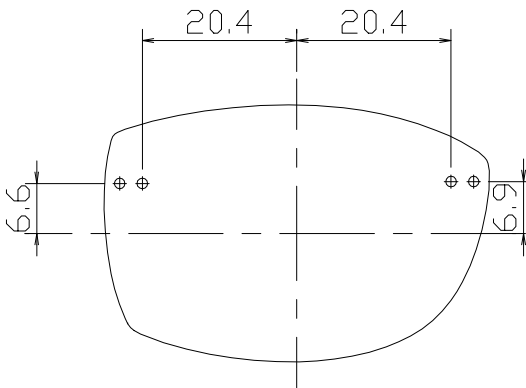
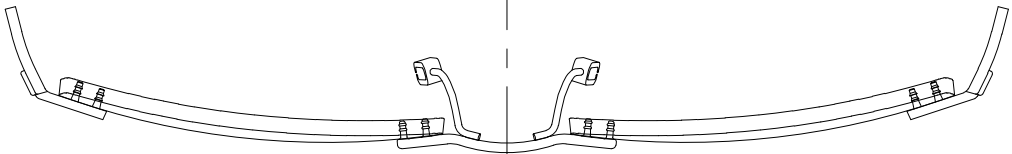
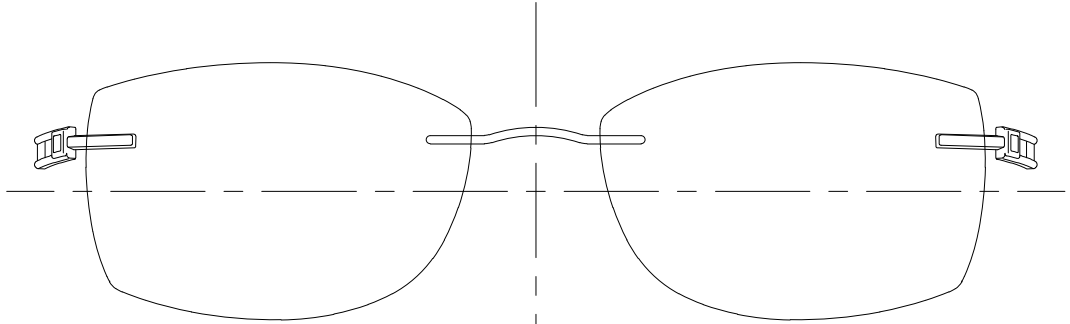
XL2067

SIZE:51□17



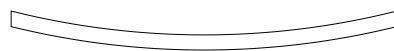
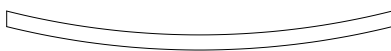
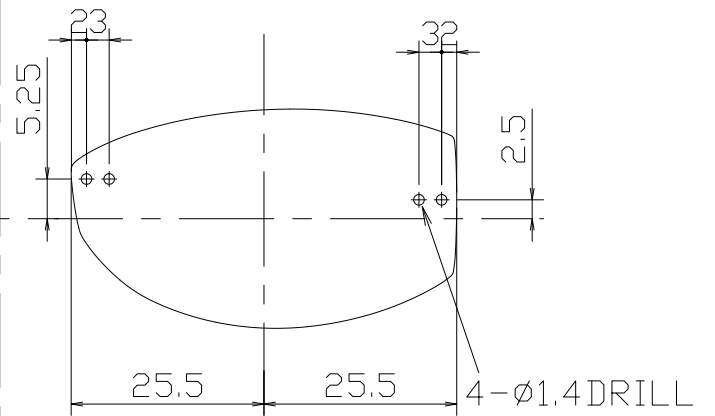
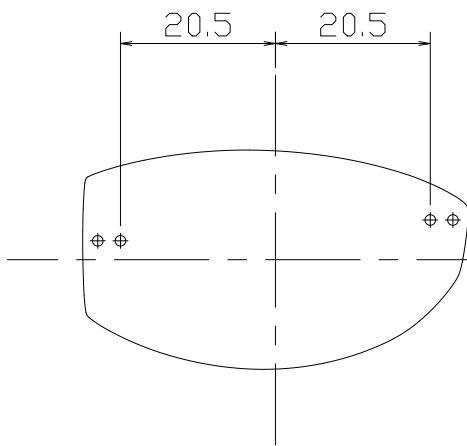
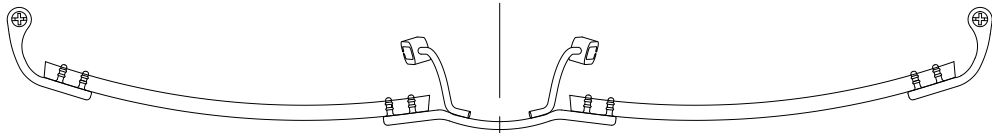
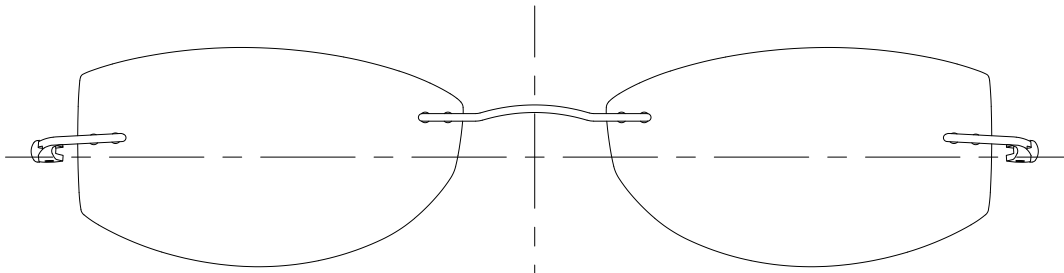
XL2069

SIZE:51□17



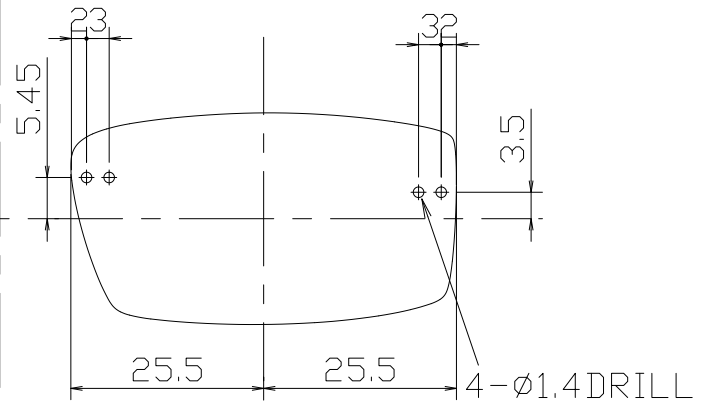
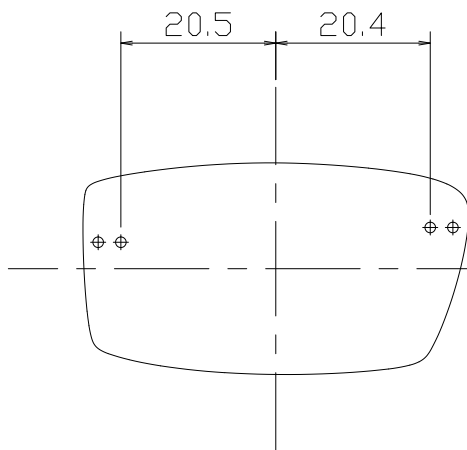
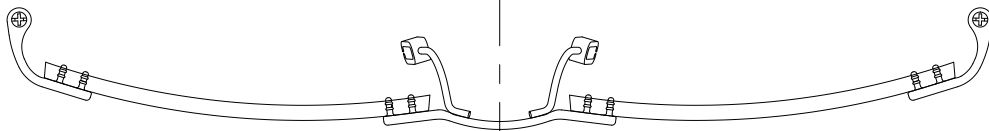
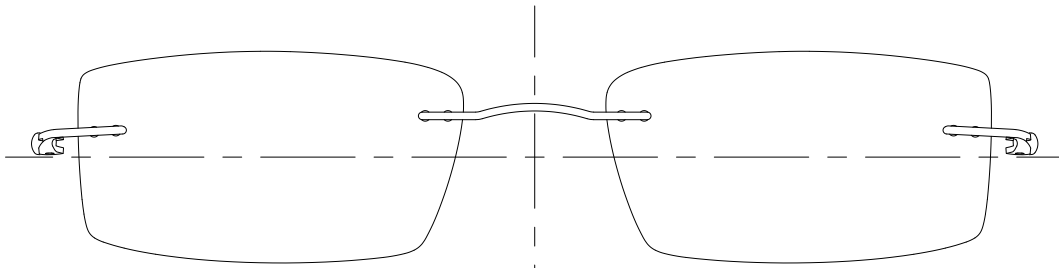
XL2000

SIZE:51□19



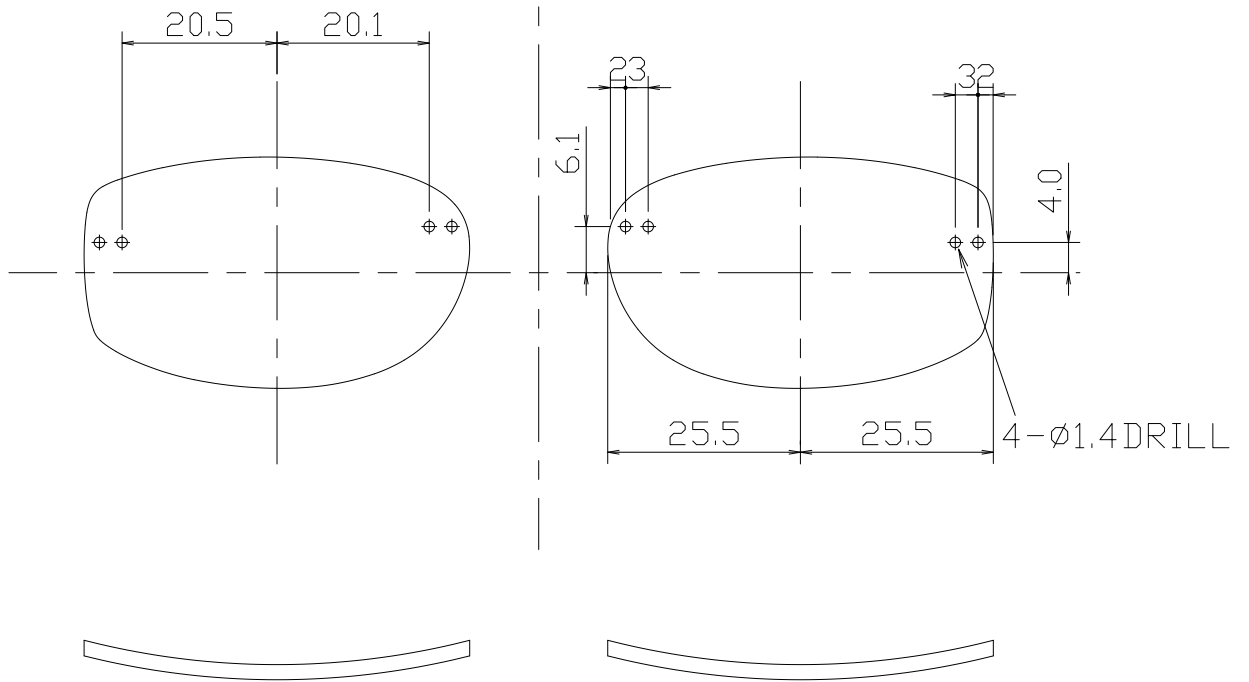
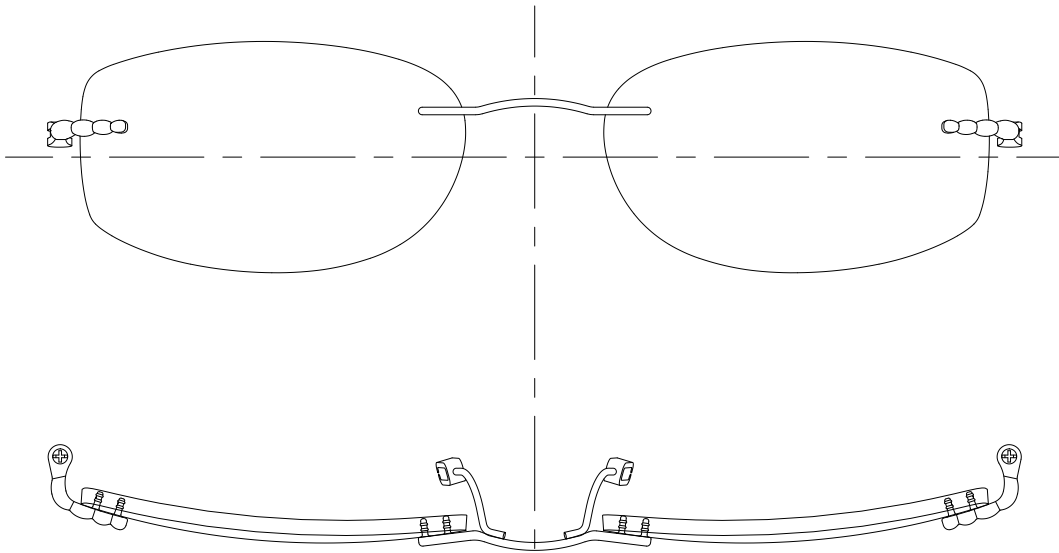
XL2001

SIZE:51□19



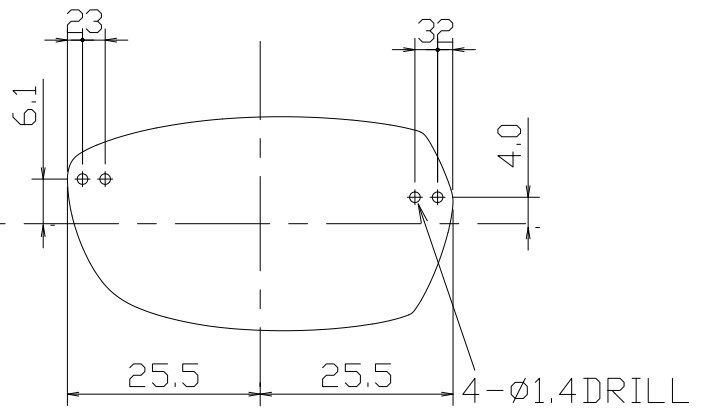
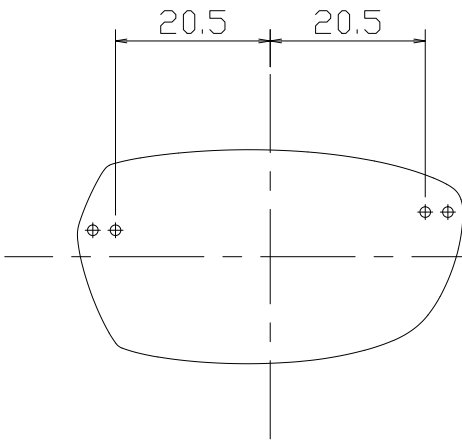
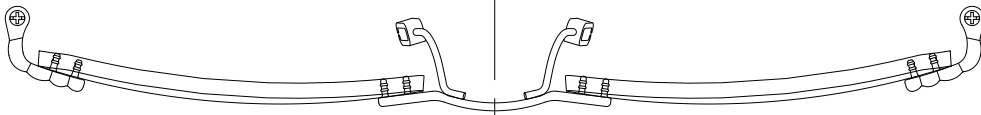
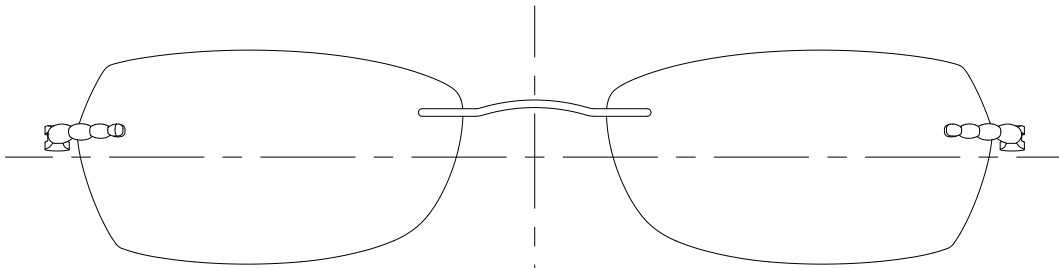
XL2002

SIZE:51□18



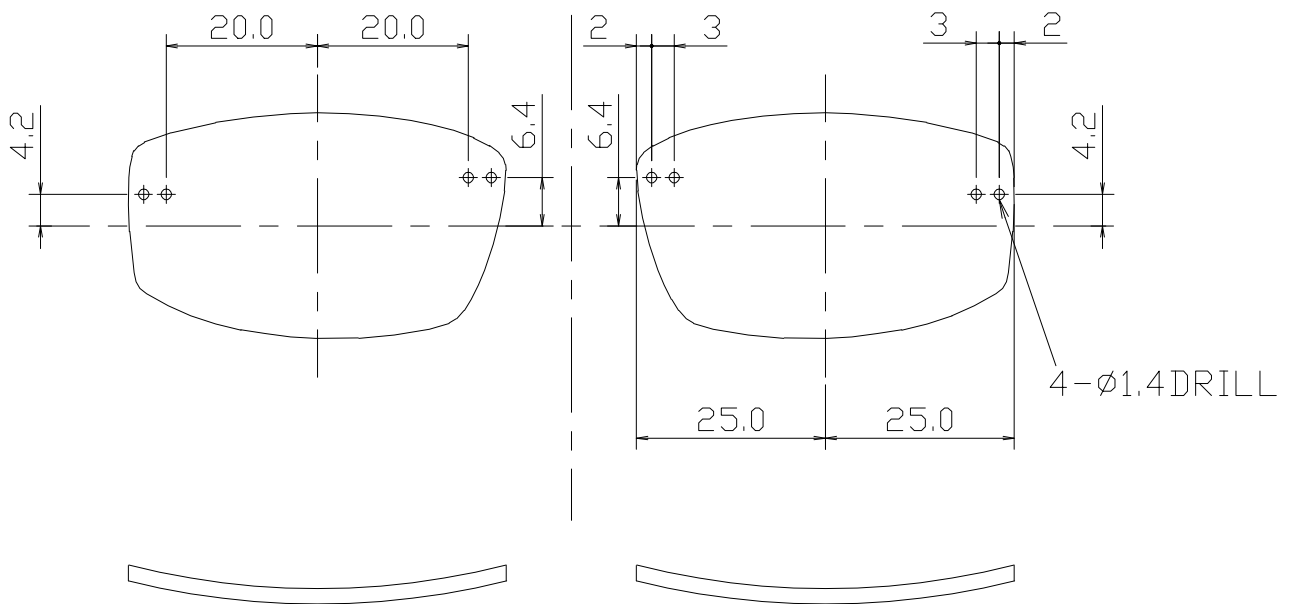
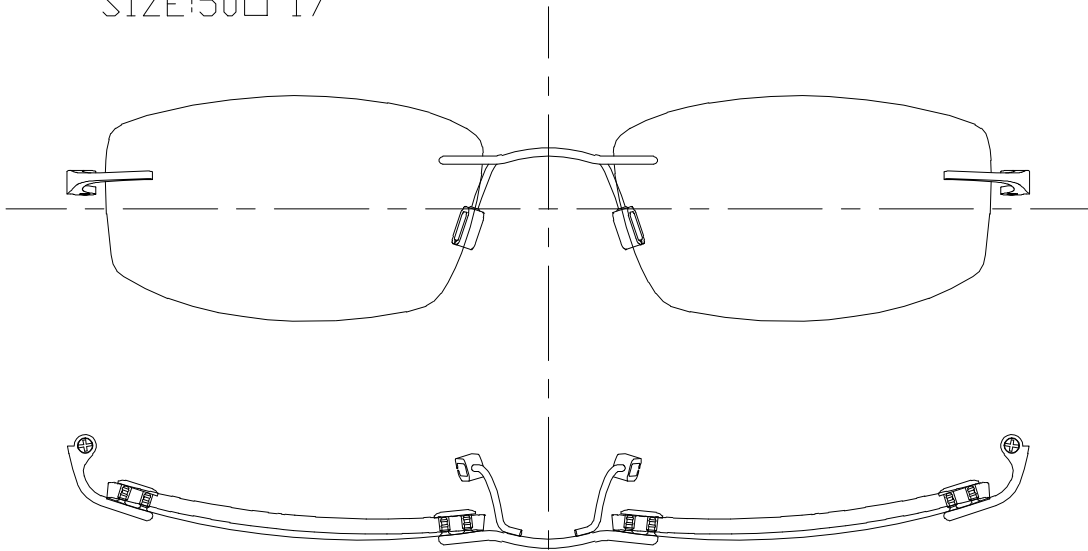
XL2003

SIZE:51□19



XL2019

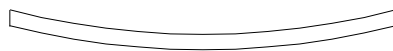
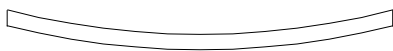
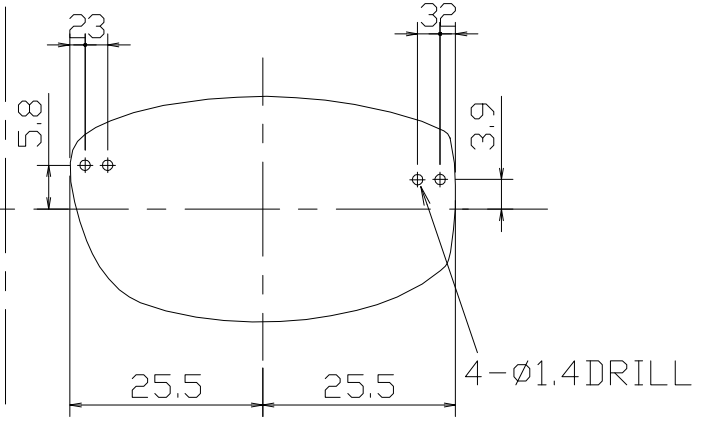
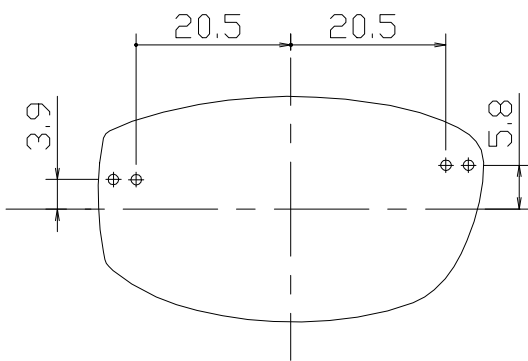
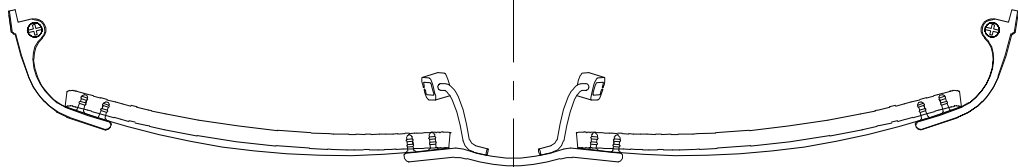
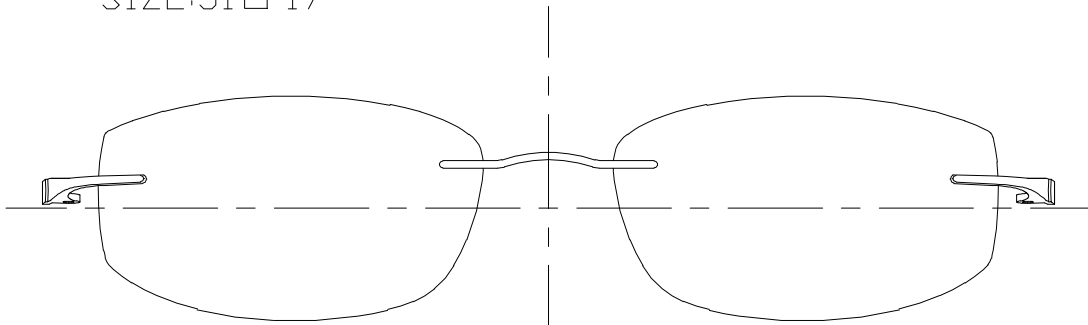
SIZE:50□ 17





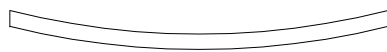
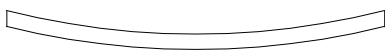
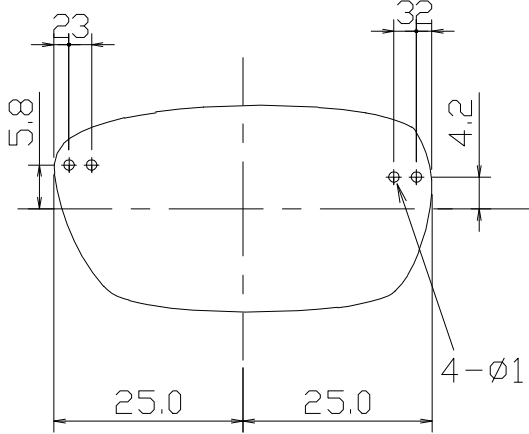
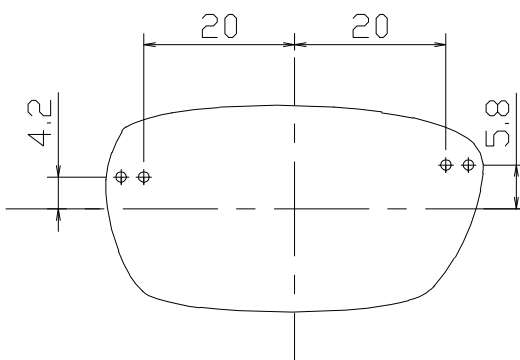
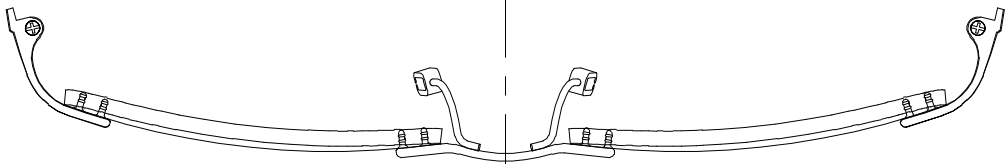
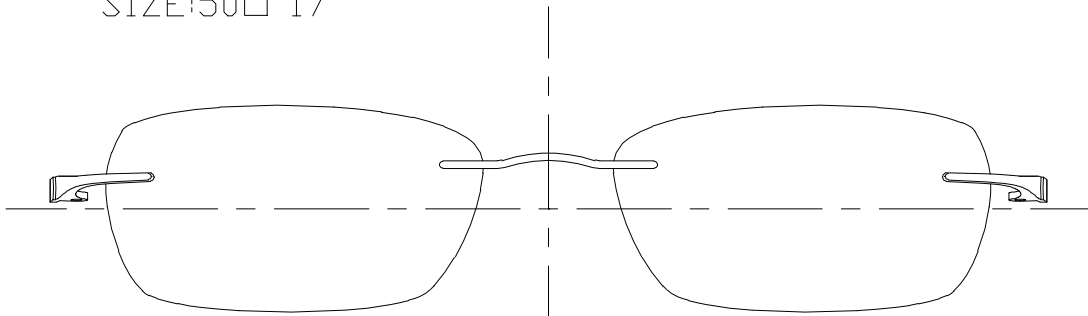
XL2012

SIZE:51□17



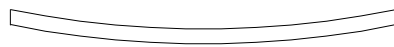
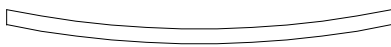
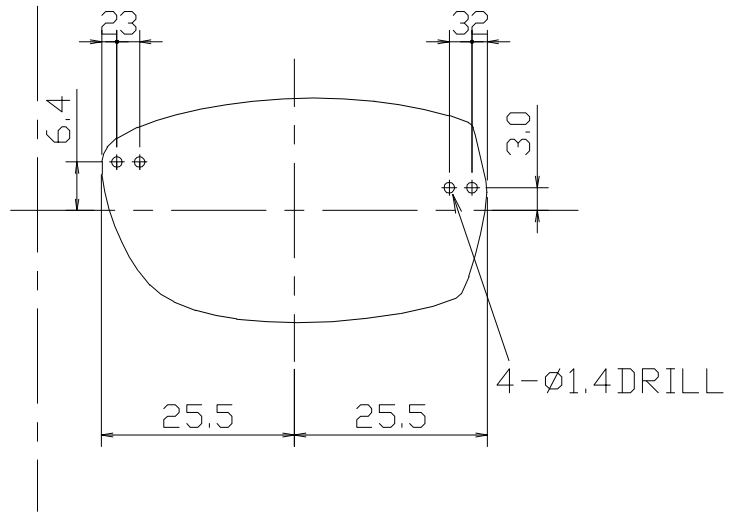
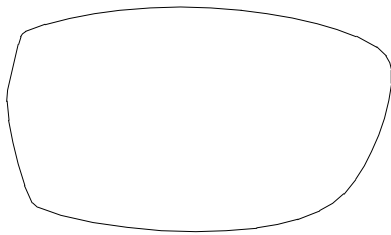
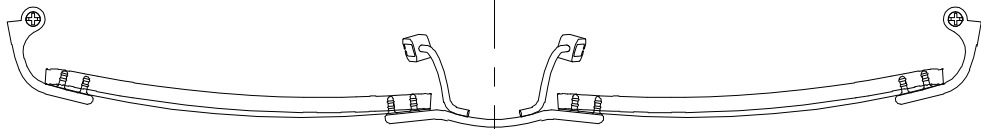
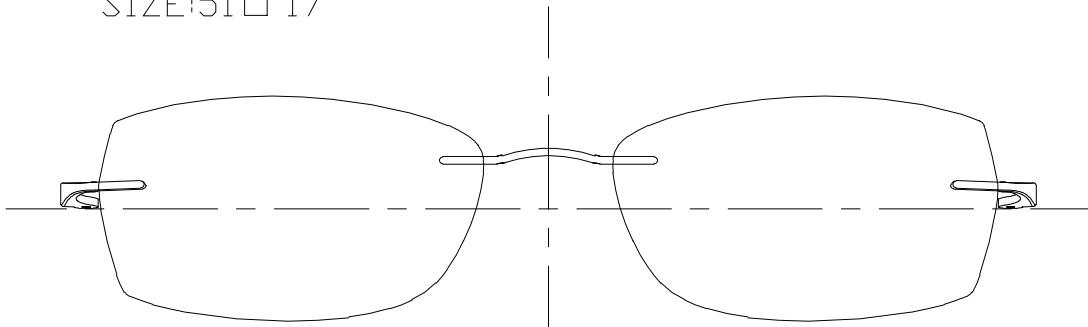
XL2011

SIZE:50□ 17



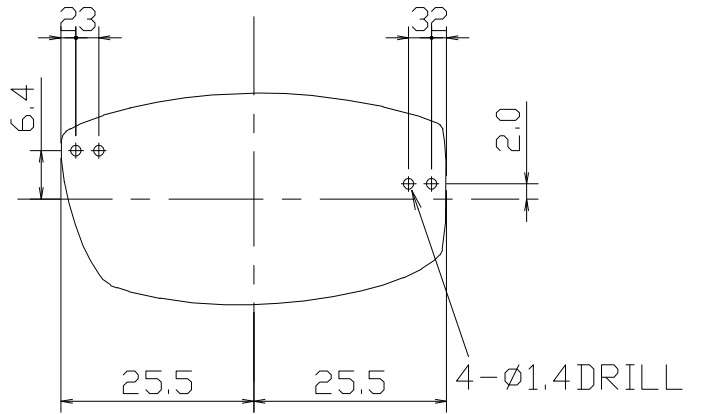
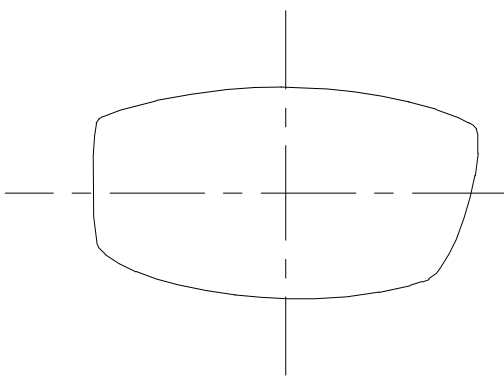
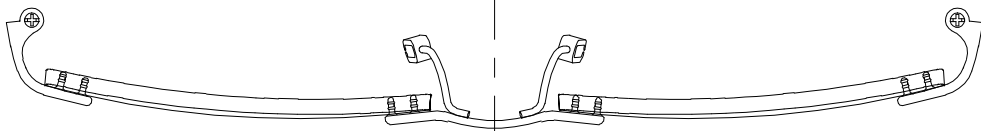
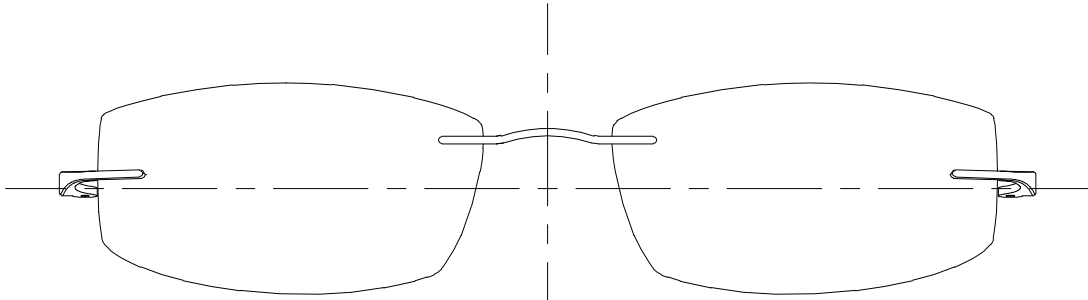
XL2010

SIZE:51□17



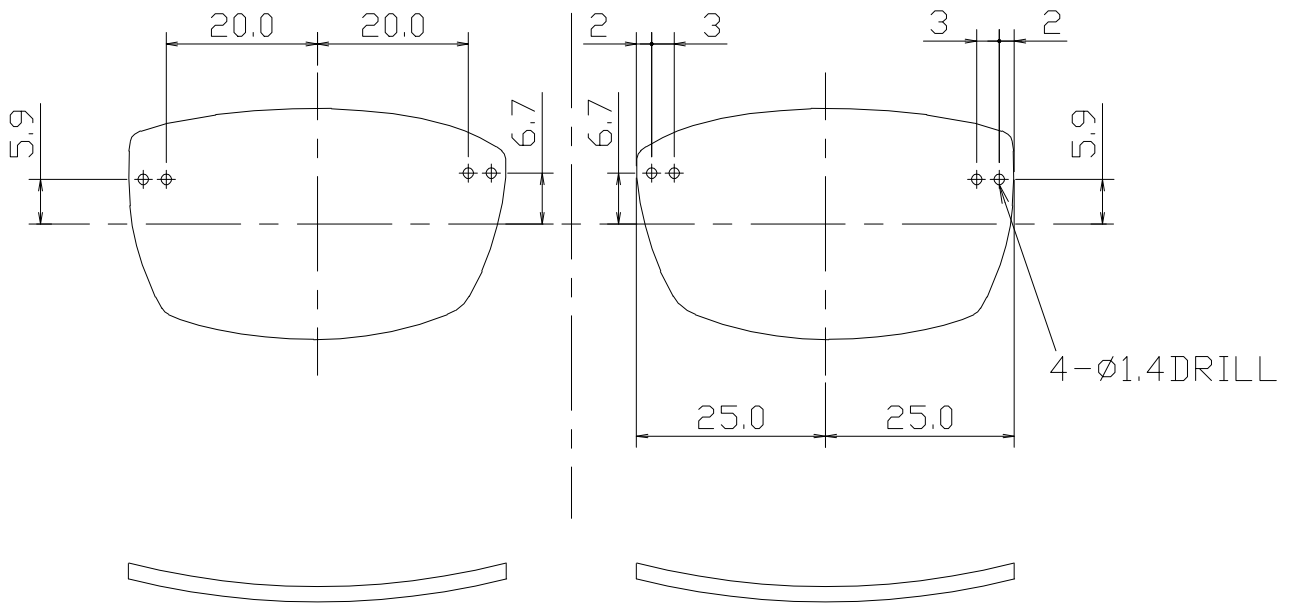
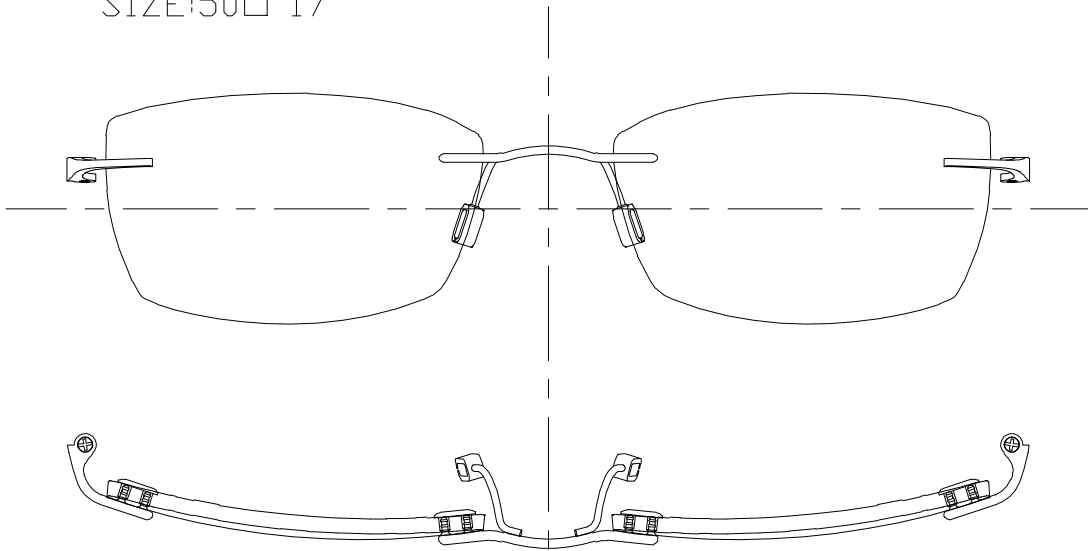
XL2008

SIZE:51□17



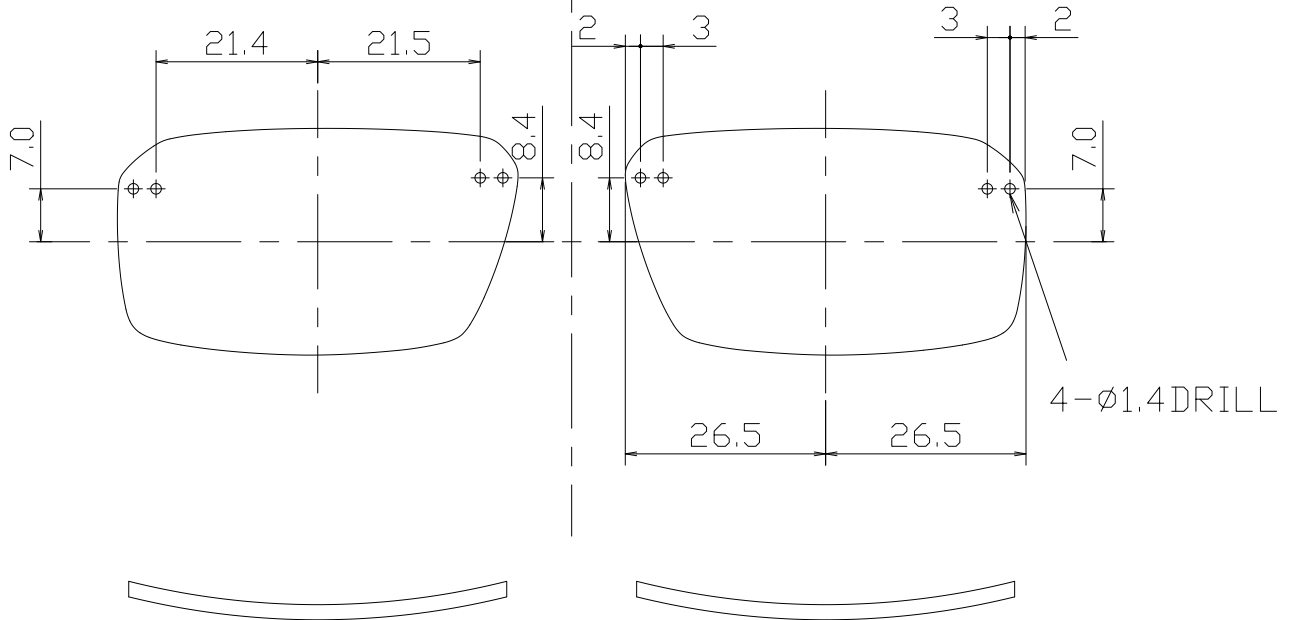
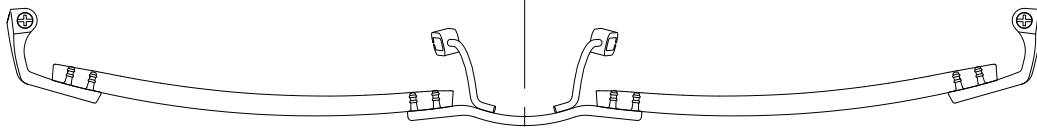
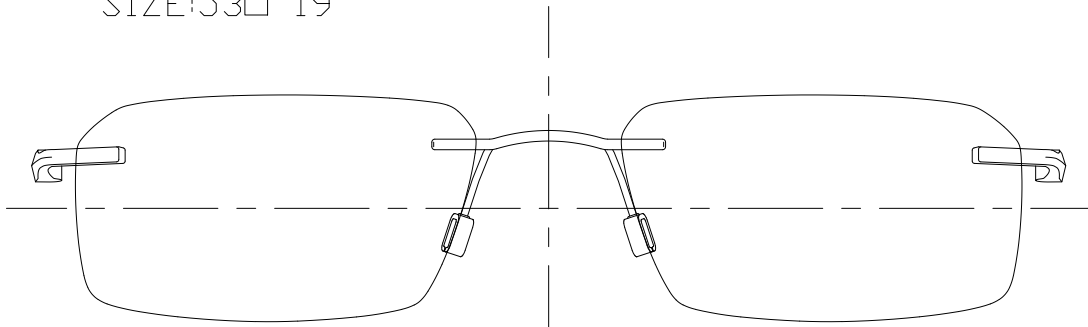
XL2020

SIZE:50□ 17



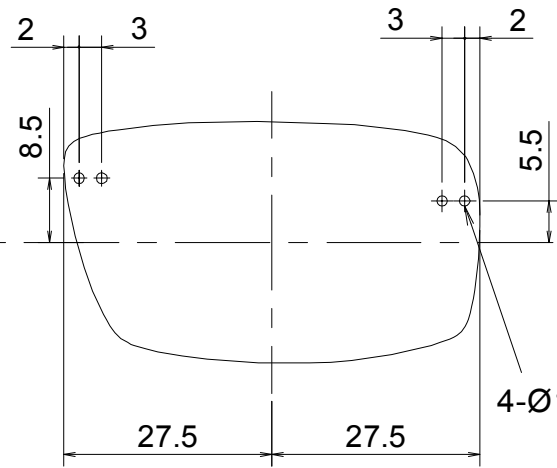
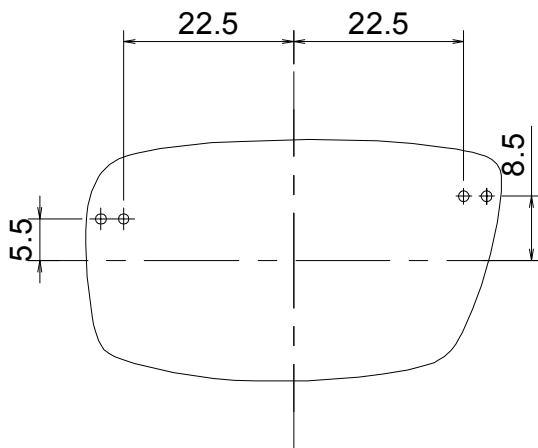
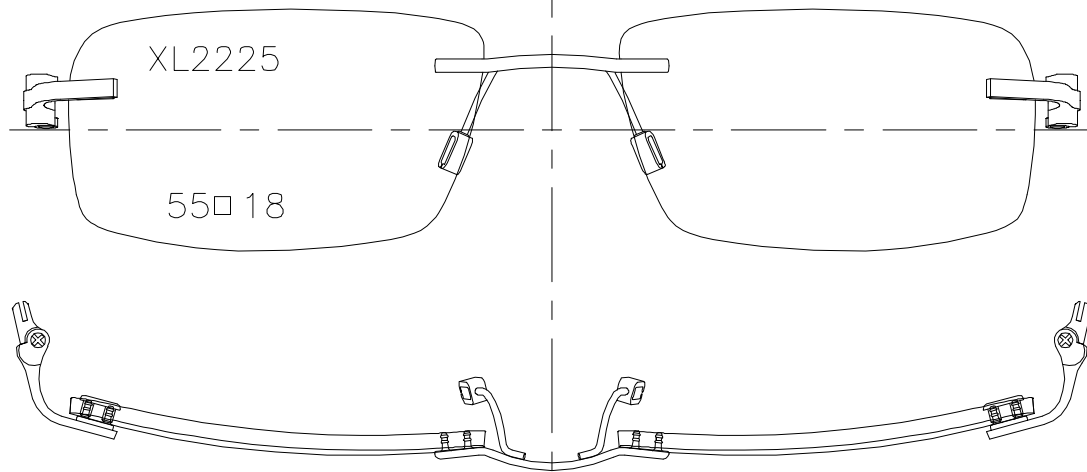
XL2215

SIZE:53□ 19



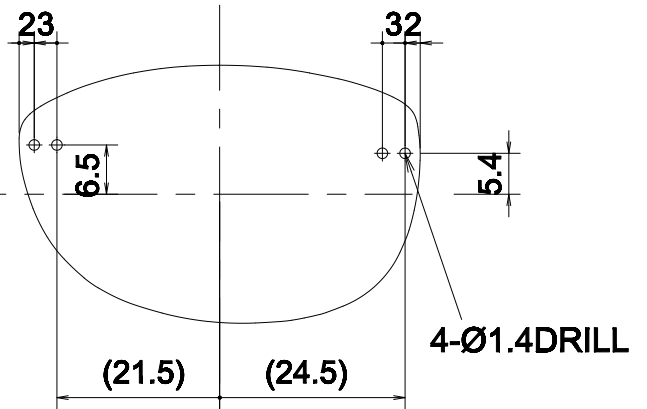
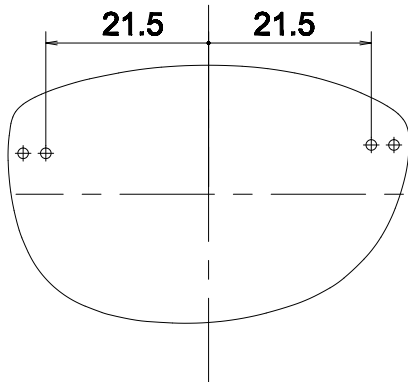
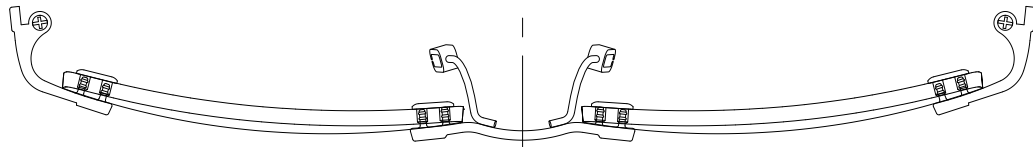
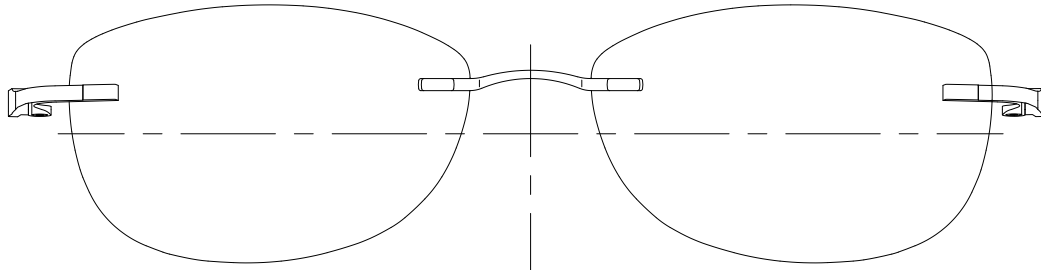
XL2225

SIZE:55 □ 18



**XL2040**

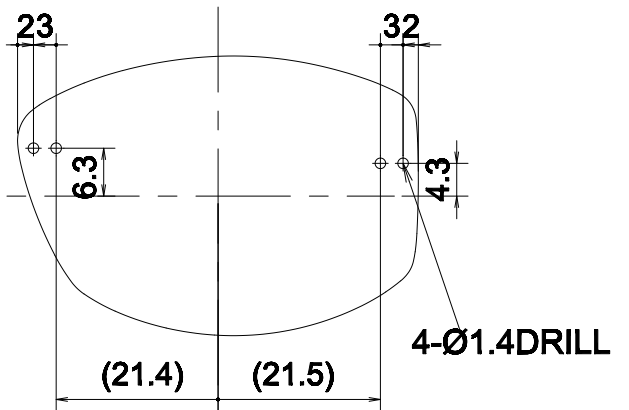
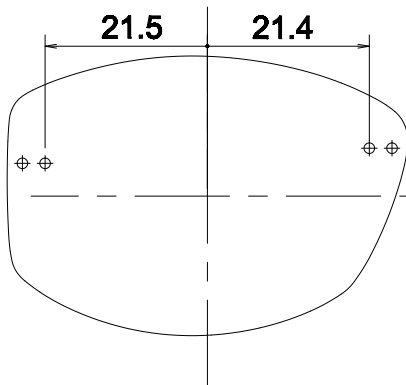
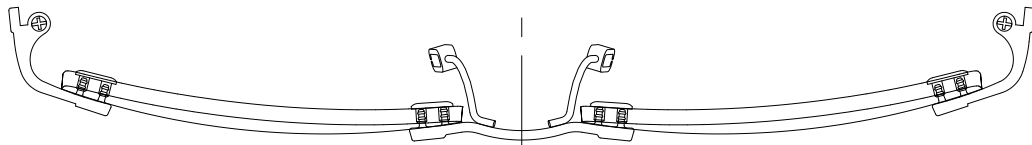
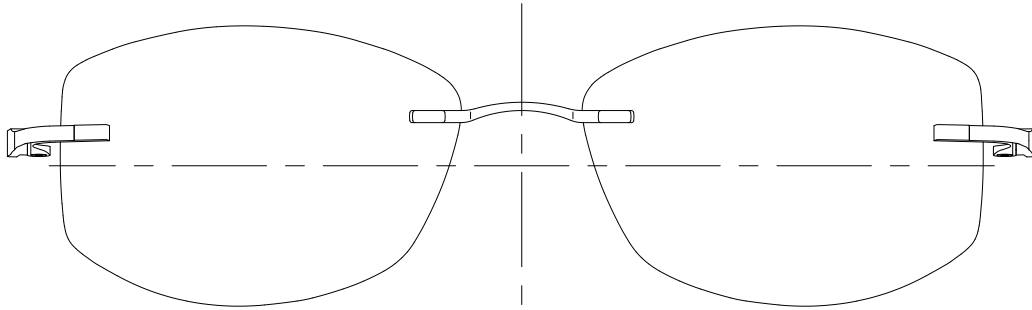
**SIZE: 53□16**





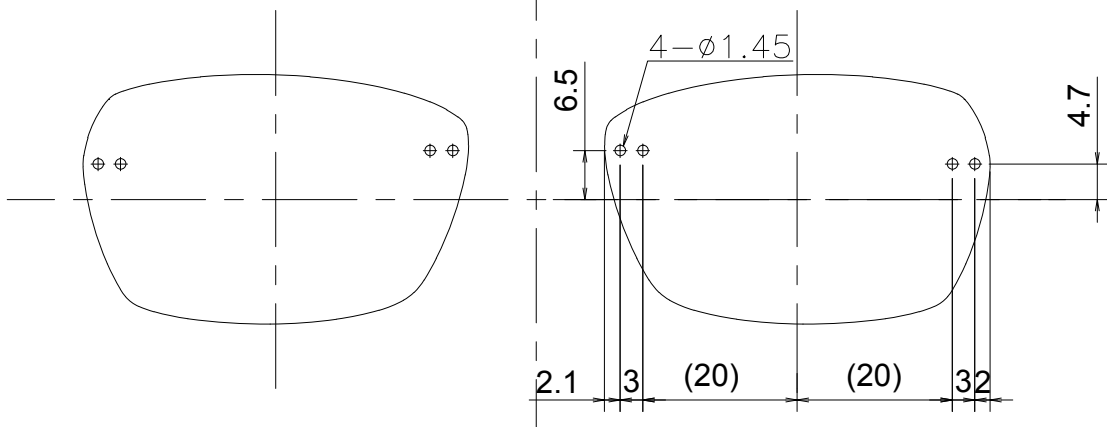
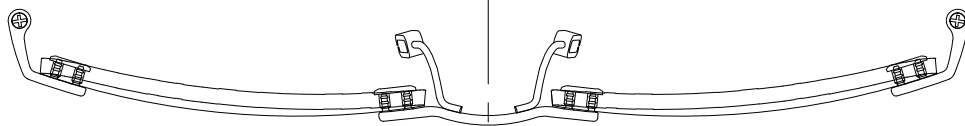
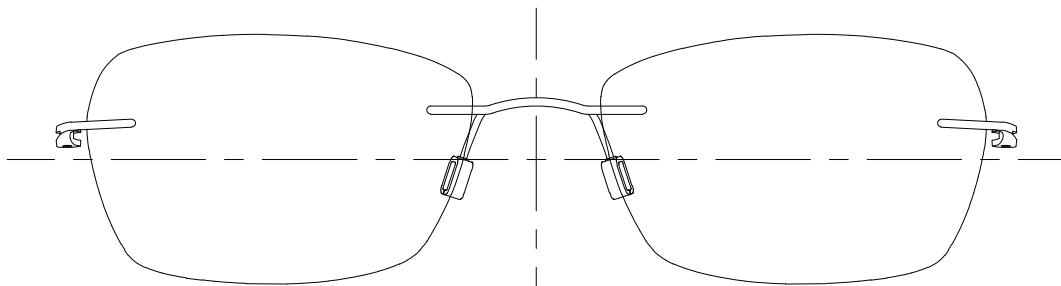
XL2041

SIZE: 53□16



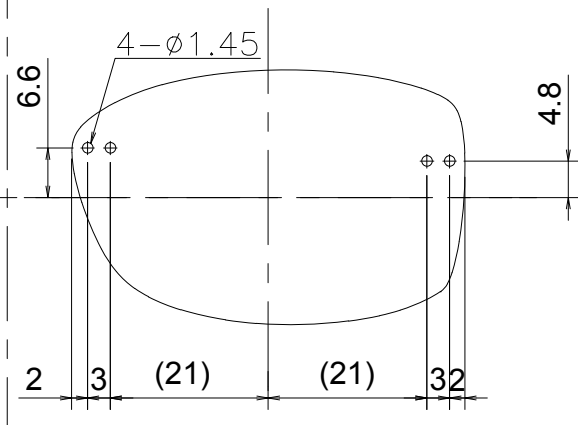
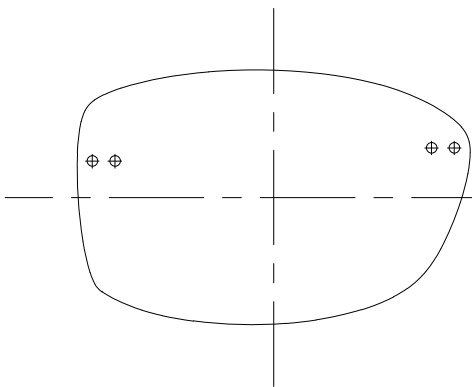
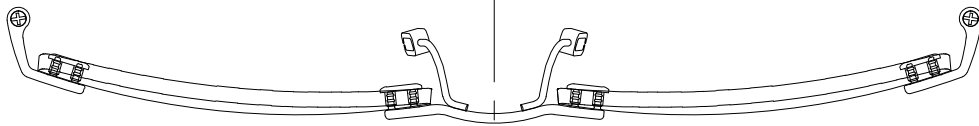
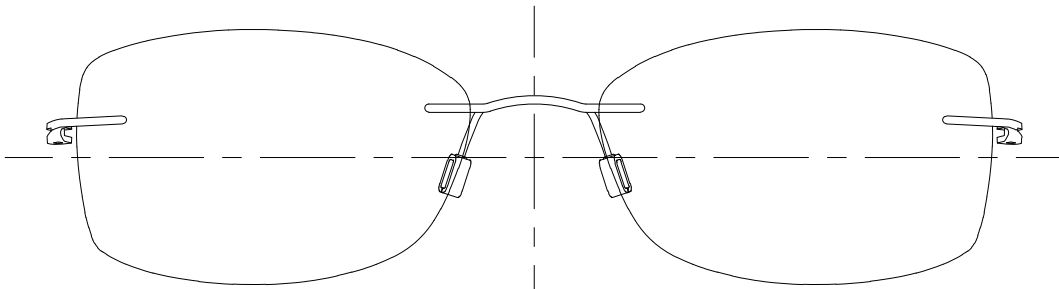
XL2050

SIZE:51□17



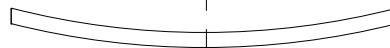
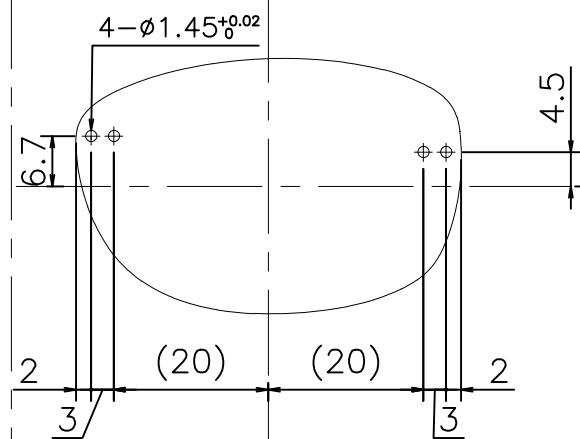
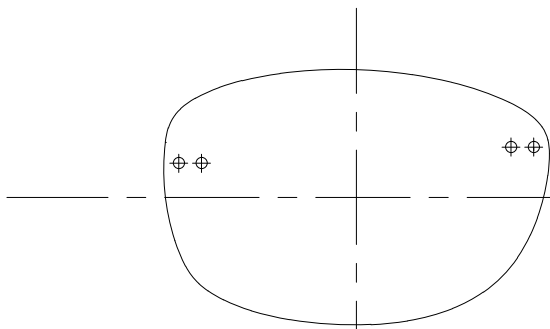
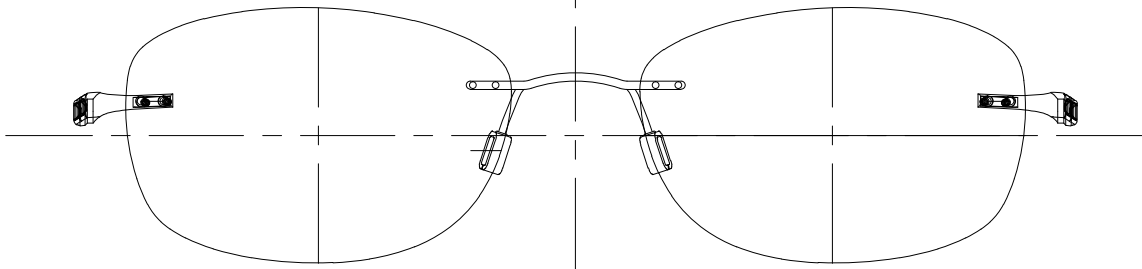
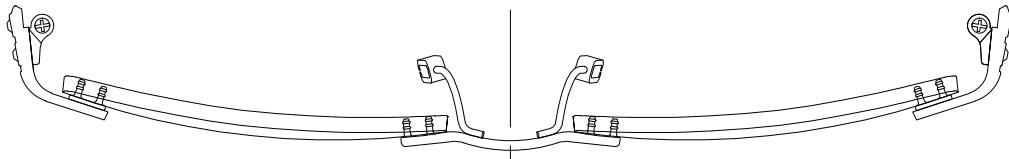
XL2051

SIZE:52□17



51□17

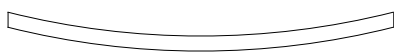
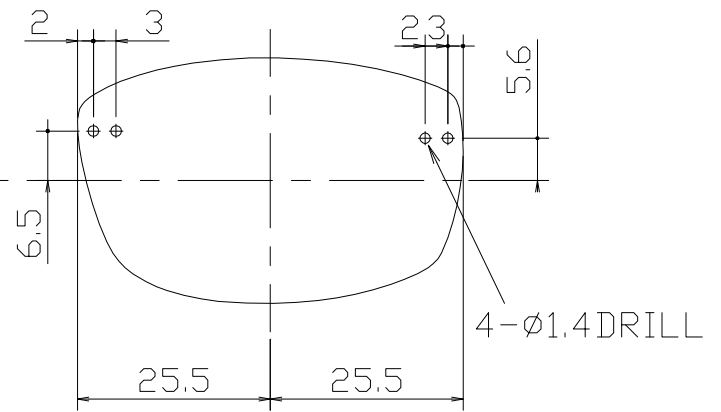
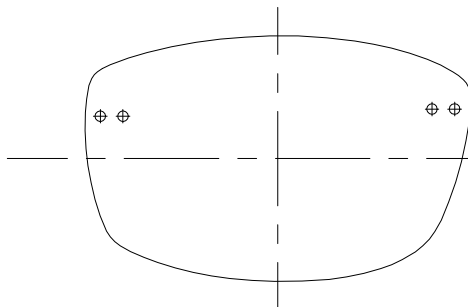
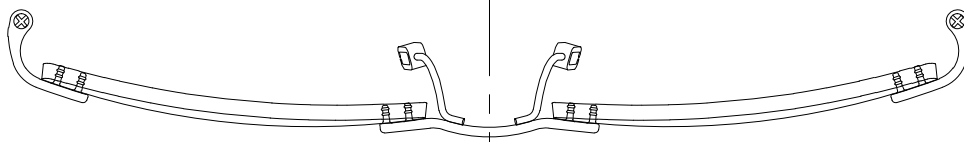
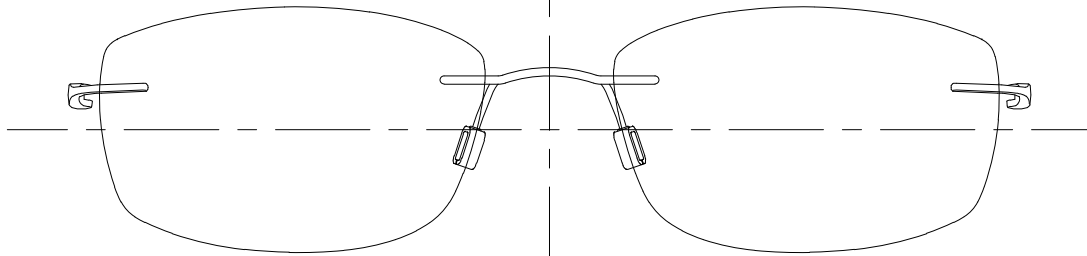
XL2052A





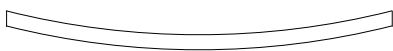
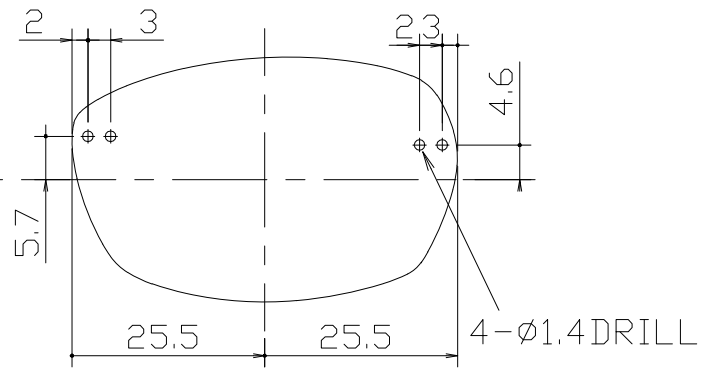
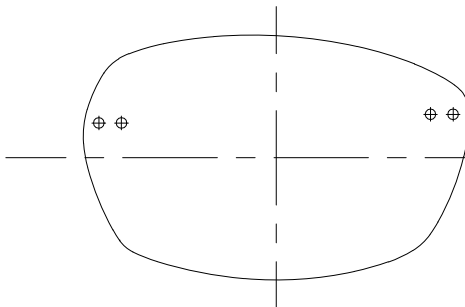
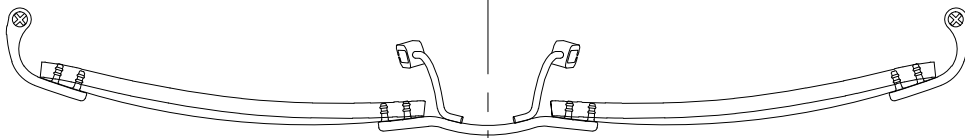
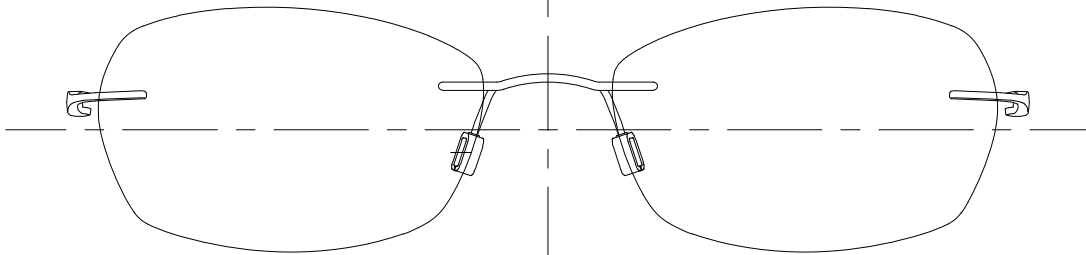
XL2063

SIZE : 51□17



XL2064

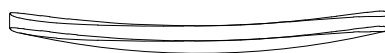
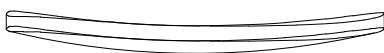
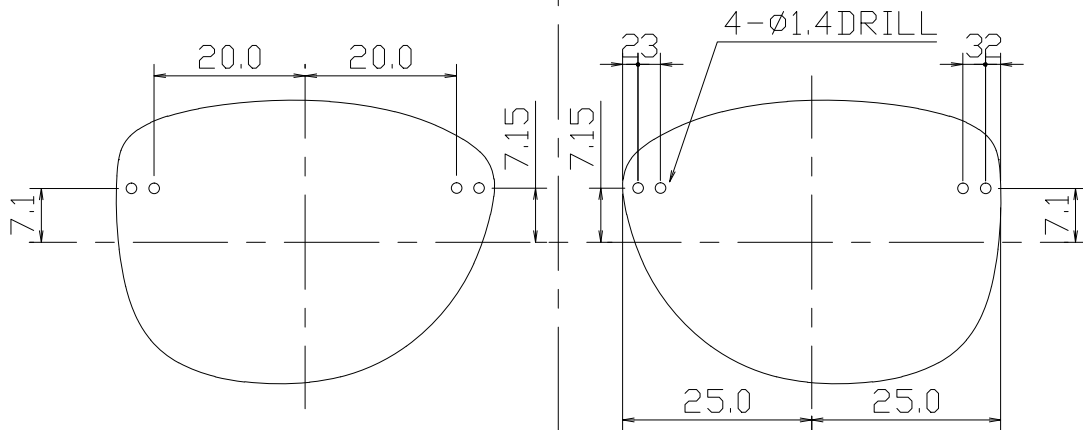
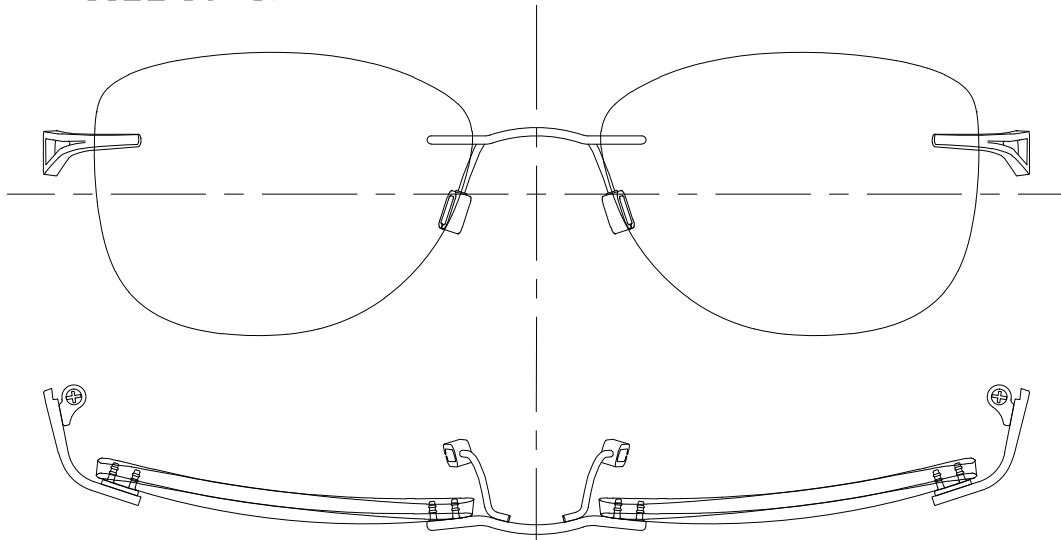
SIZE : 51□17



DRILL

XL2081

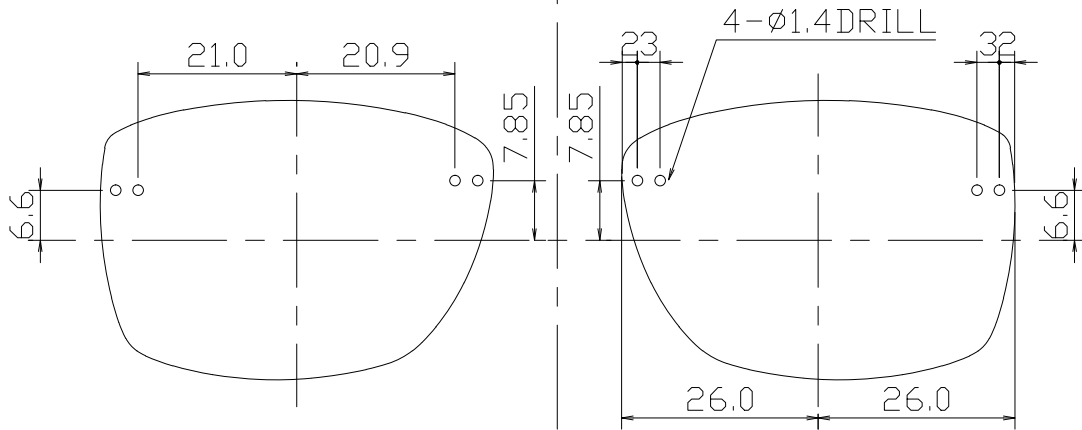
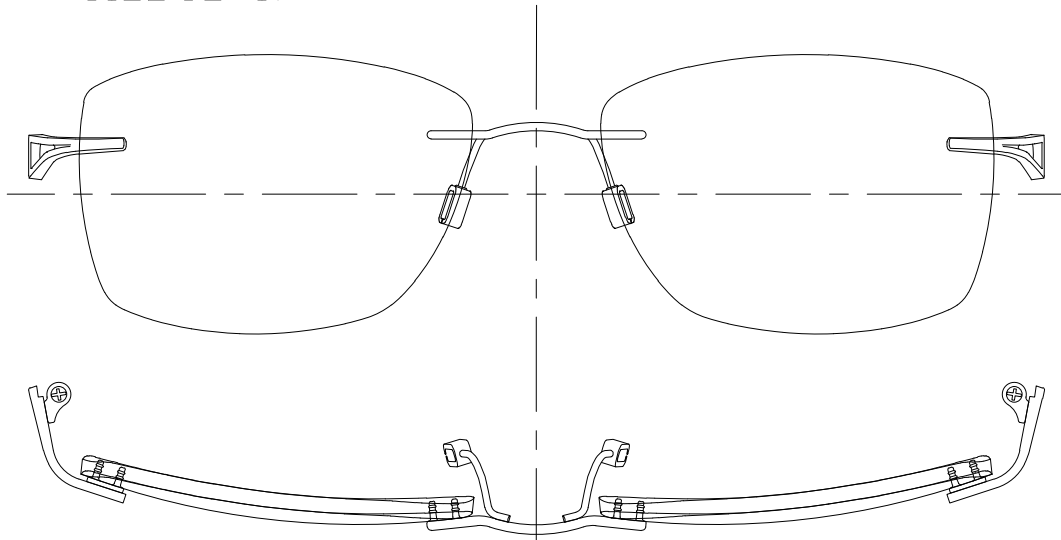
SIZE:50□17

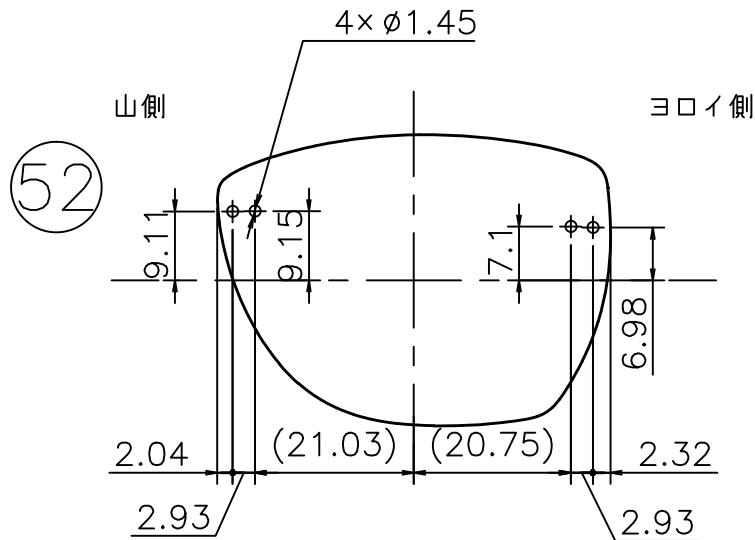




XL2082

SIZE:52□17

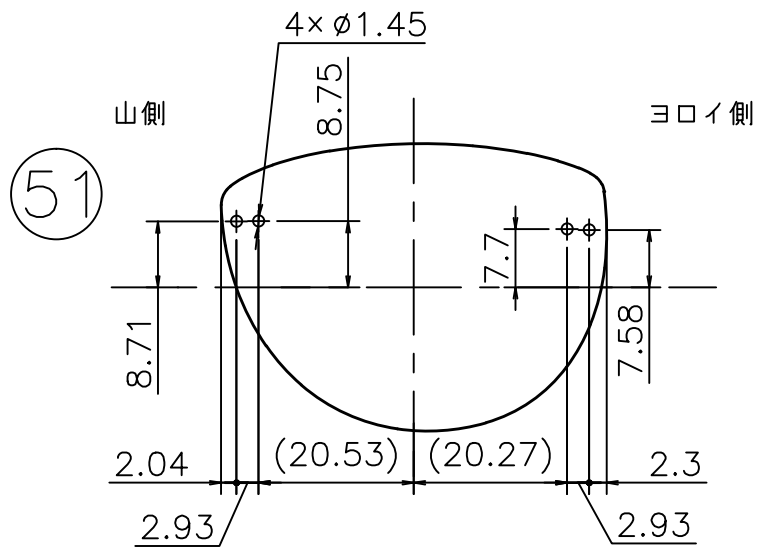




連絡

- 1.穴はレンズ表面に直角穴あけタイプ
- 2.山、鍍レンズガタツキ無いように
- 3.穴径 $\phi$ 1.45

			第三角法	製図 月日	'16.07.29	尺度	1:1
			承認	品番	XL2104	部品	レンズ
			検図	材料	アクリル	5.0C	t2.0
年月日	記入	変更記事	設計	伊藤	図番	品番_L	



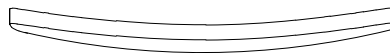
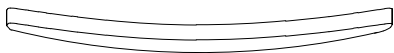
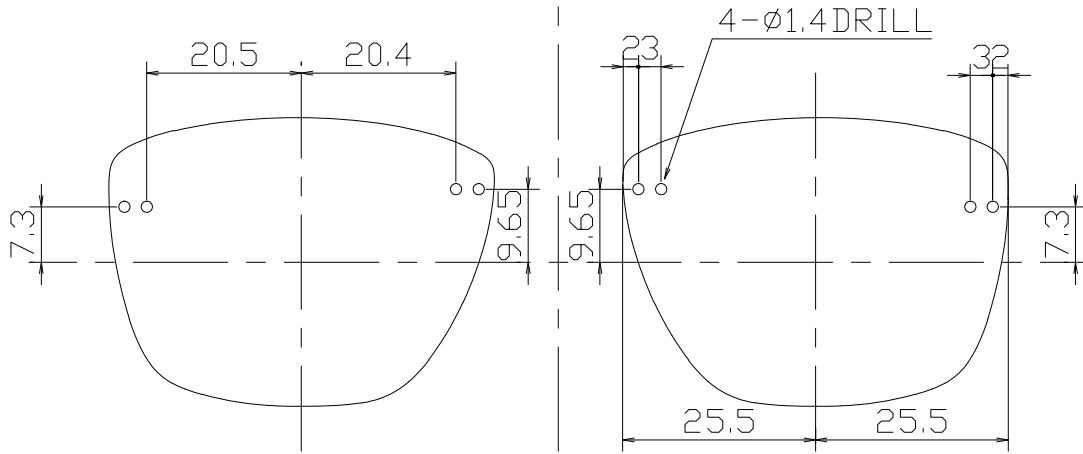
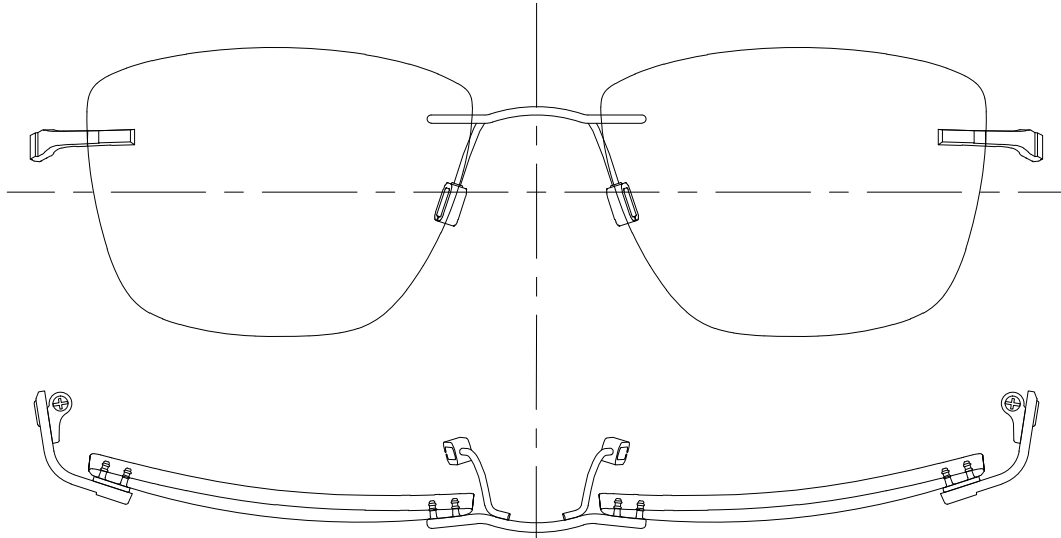
### 連絡

- 1.穴はレンズ表面に直角穴あけタイプ
- 2.山、鍍レンズガタツキ無いように
- 3.穴径 $\phi 1.45$

			第三角法	製図 月日	'16.07.29	尺度	1:1
			承認	品番	XL2105	部品	レンズ
			検図	材料	アクリル	5.0C	t2.0
年月日	記入	変更記事	設計	伊藤	図番	品番_L	

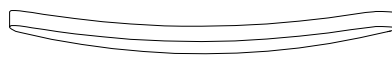
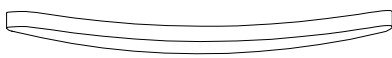
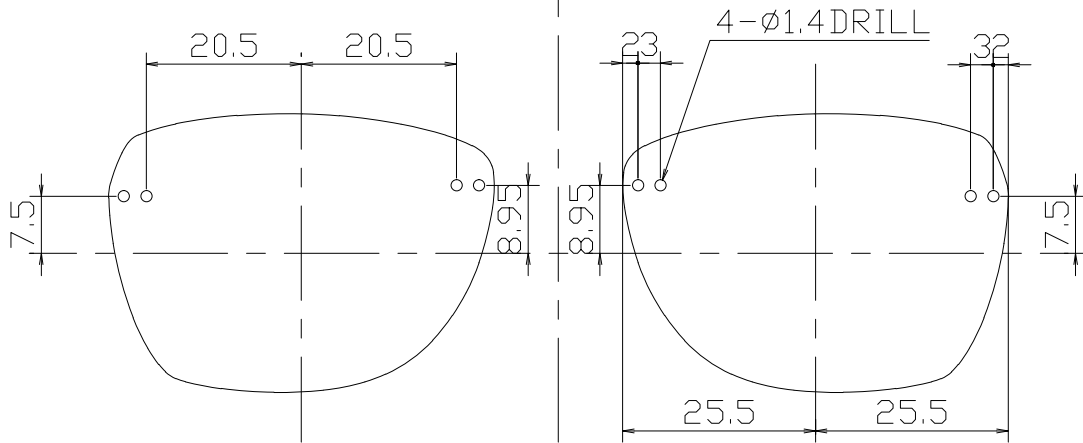
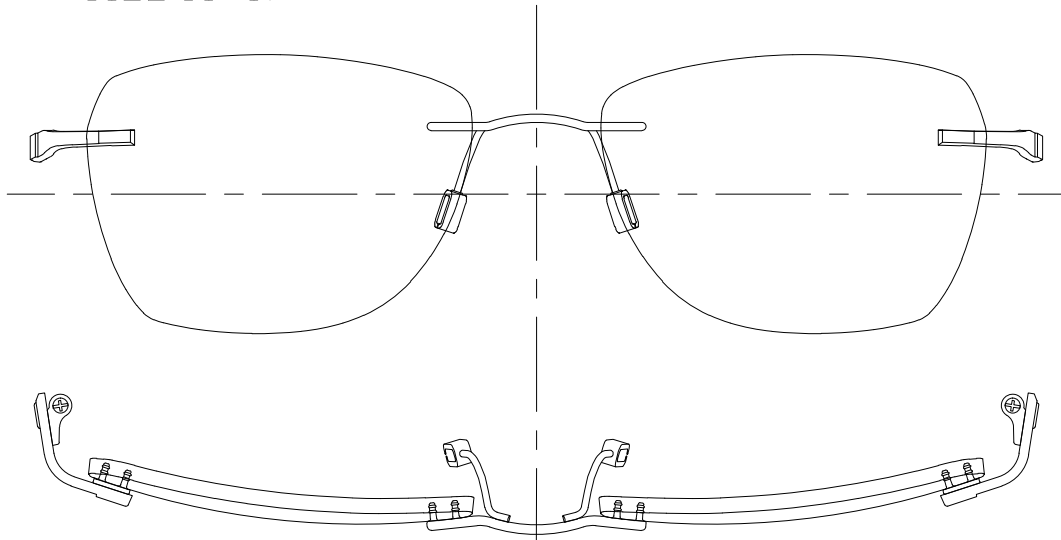
XL2107

SIZE:51□17



XL2108

SIZE:51□17



XL2096

SIZE:51□17

