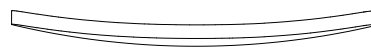
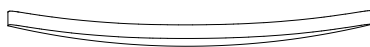
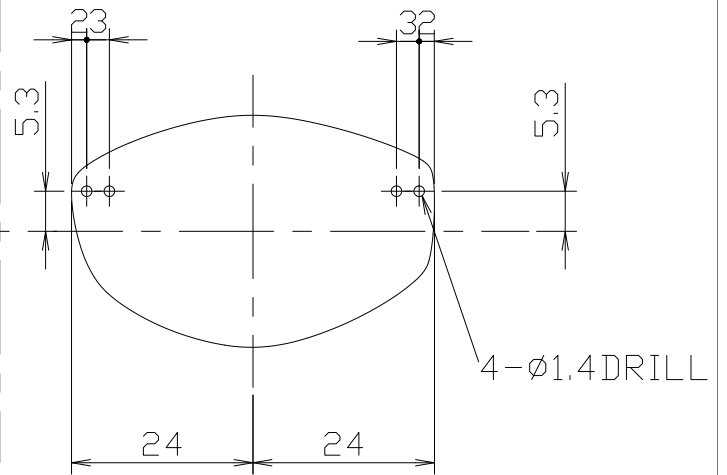
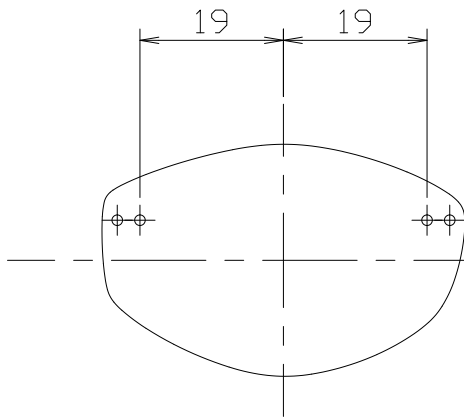
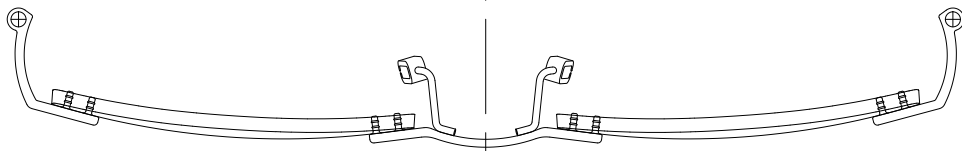
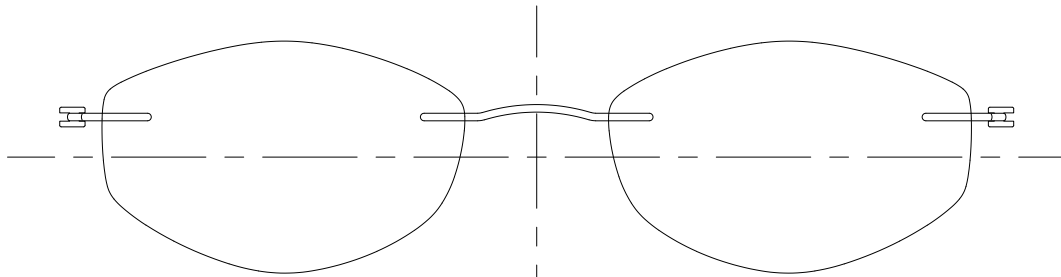


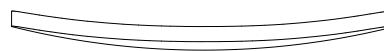
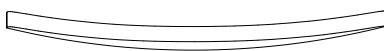
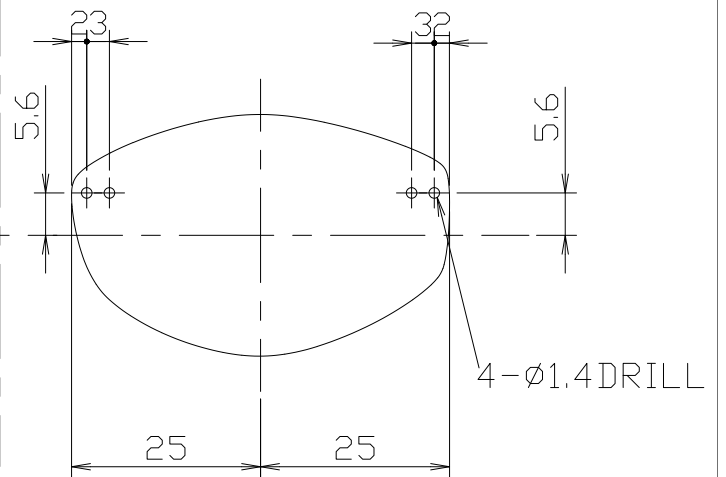
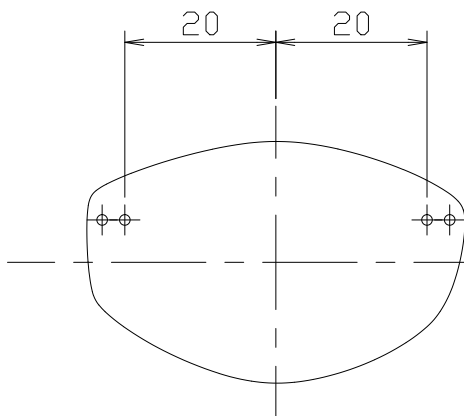
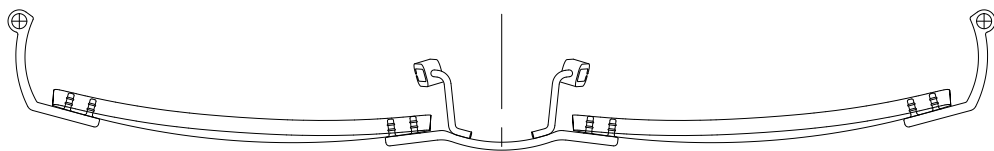
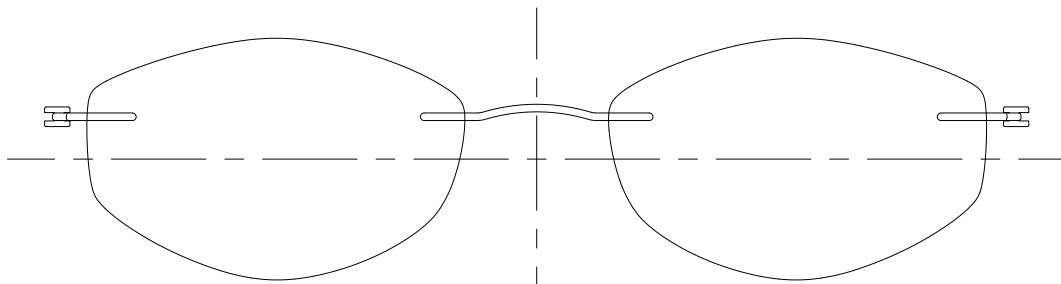
CH8331

SIZE:48 □ 19



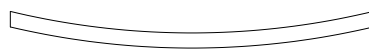
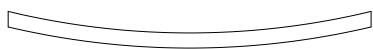
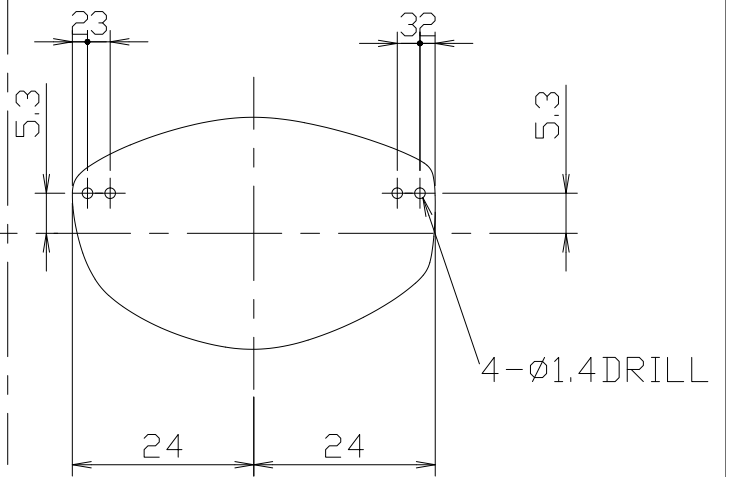
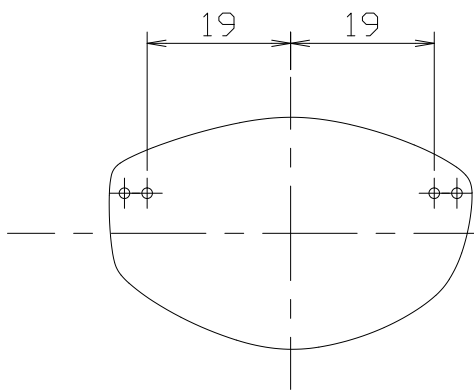
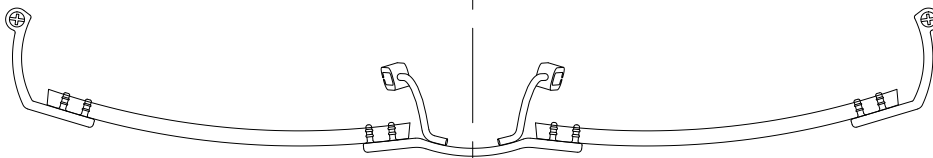
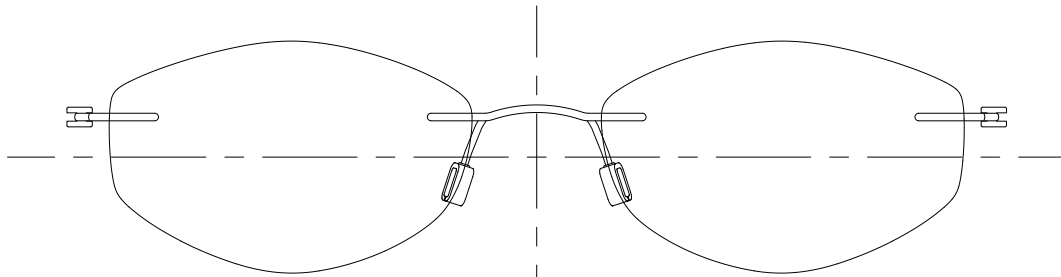
CH8331

SIZE:50 □19



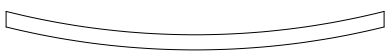
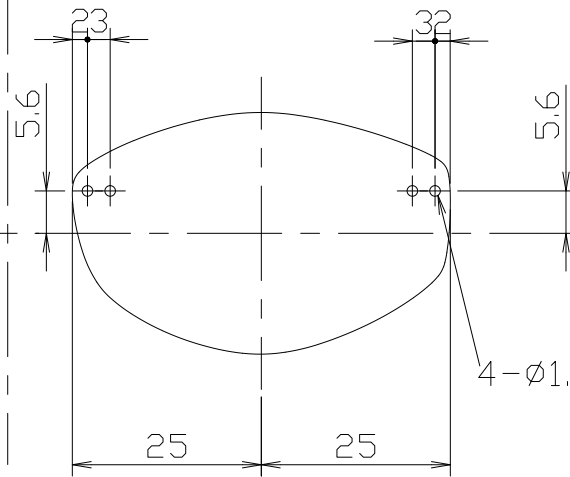
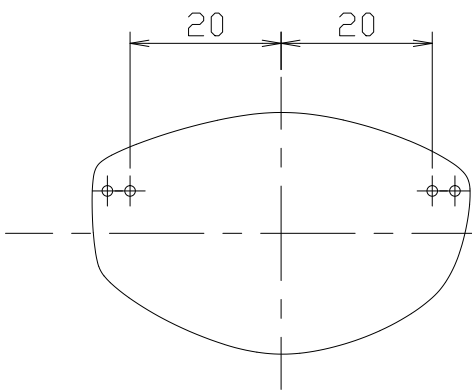
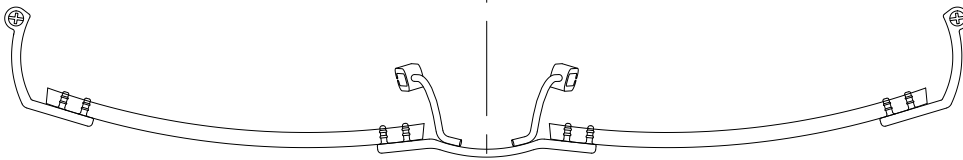
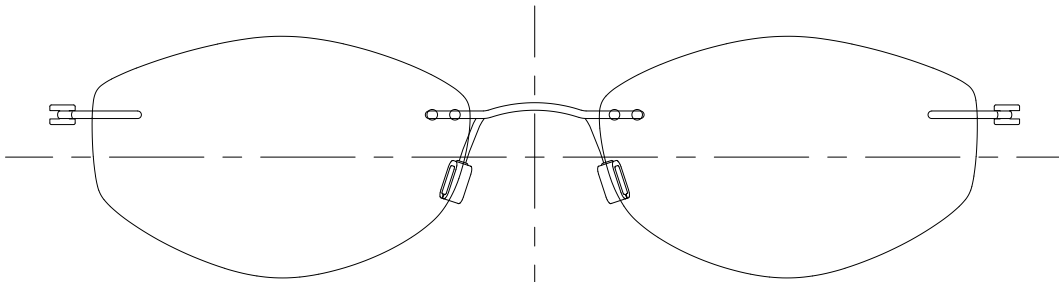
CH8331S

SIZE:48 □ 17



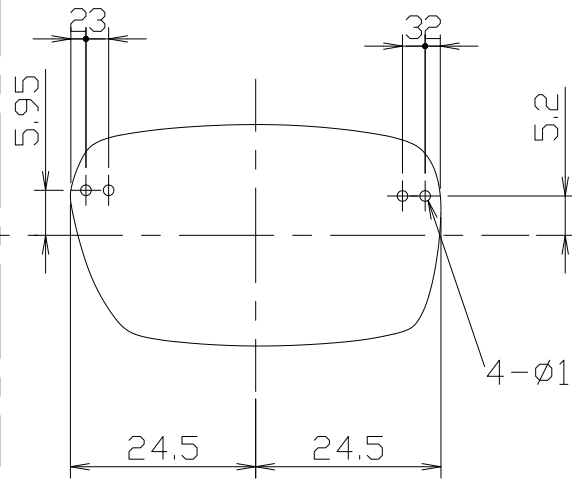
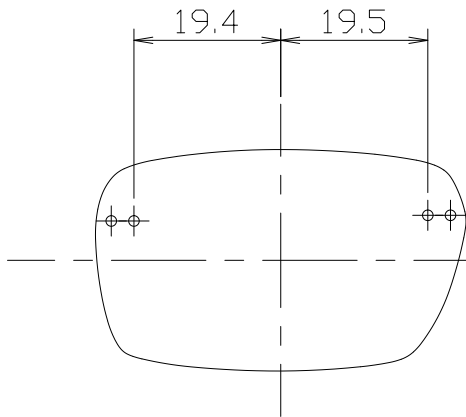
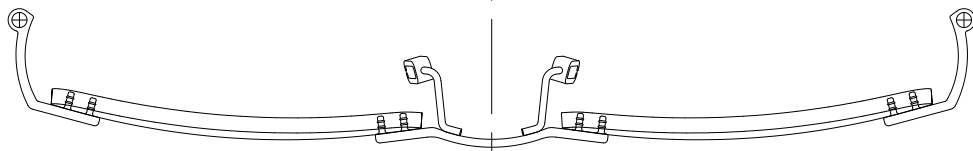
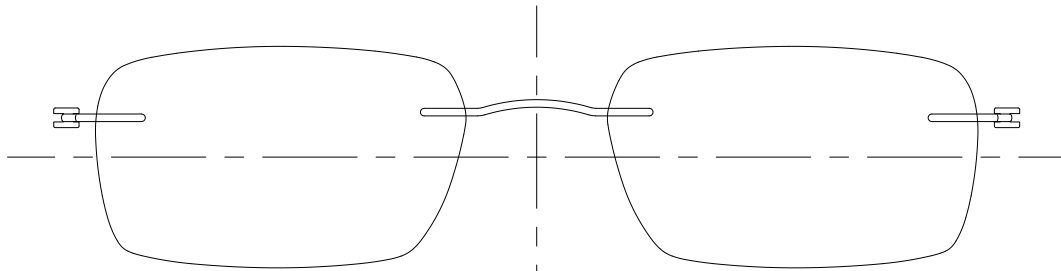
CH8331S

SIZE:50 □17

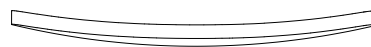
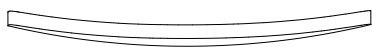


CH8333

SIZE:49 □ 19

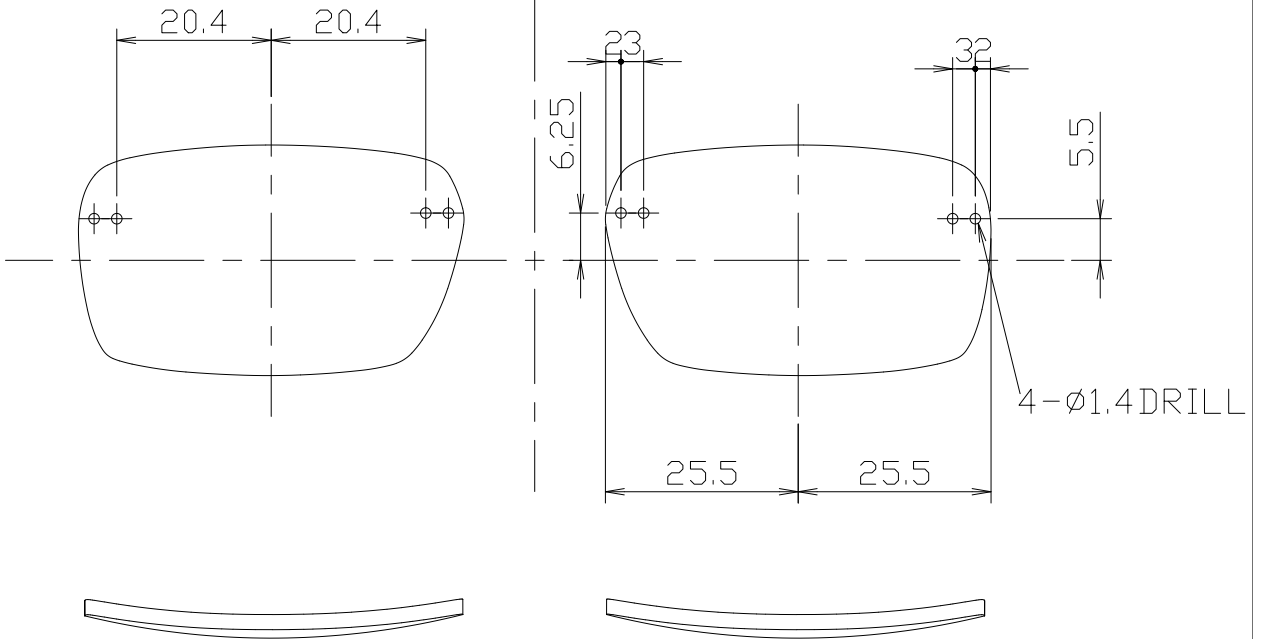
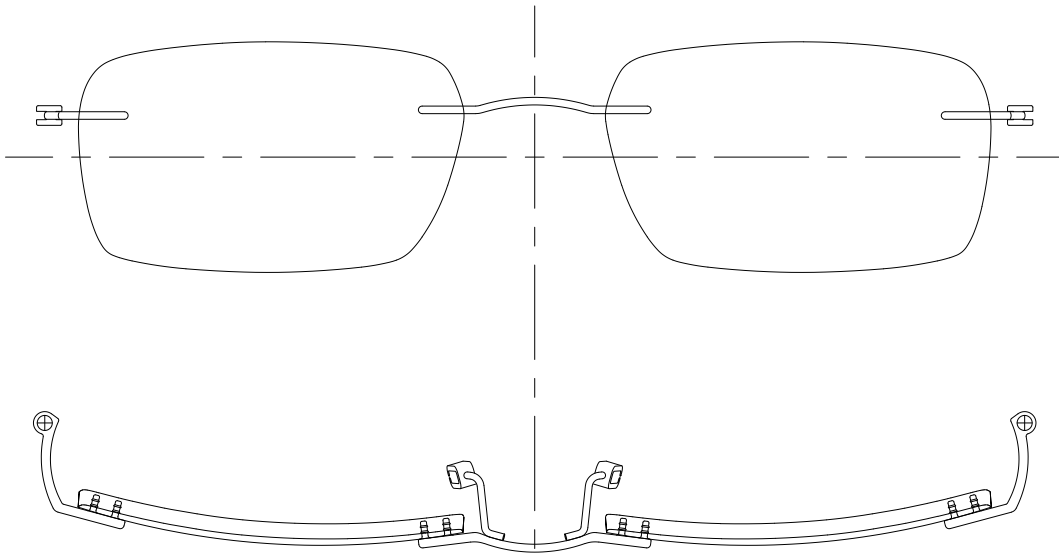


4-Ø1.4DRILL



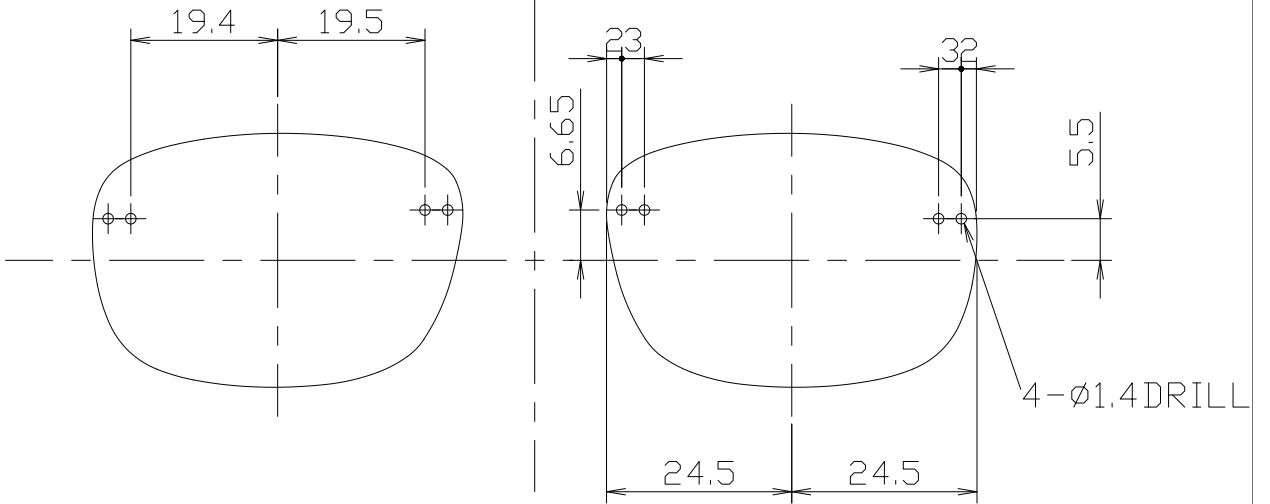
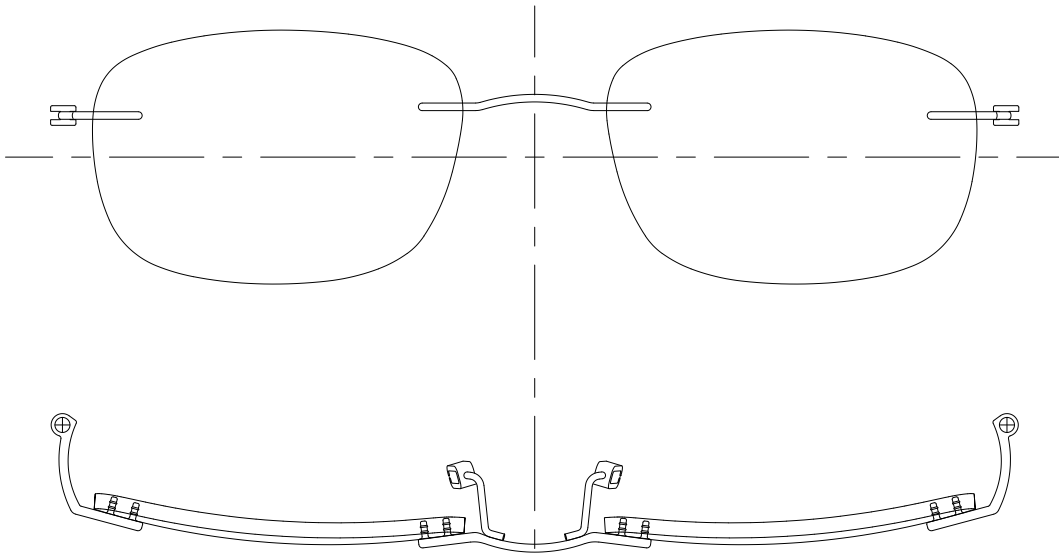
CH8333

SIZE:51 □19



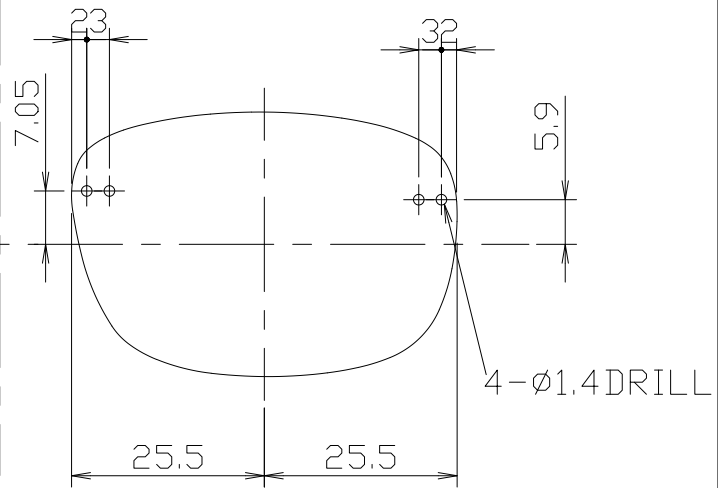
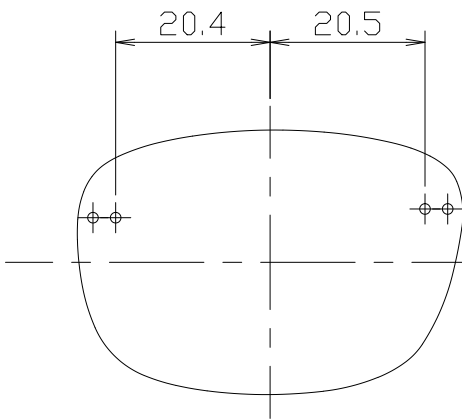
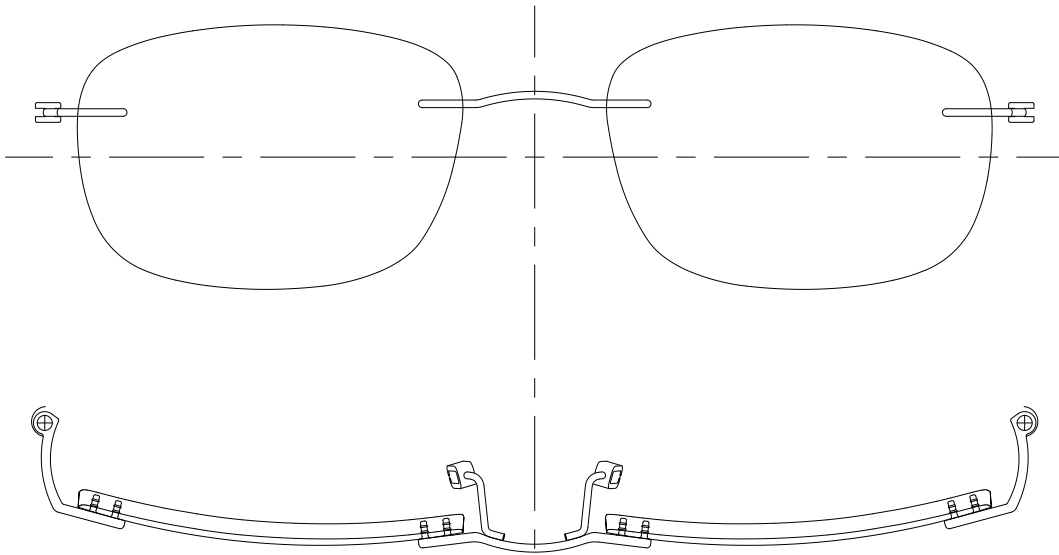
CH8334

SIZE:49 □ 19



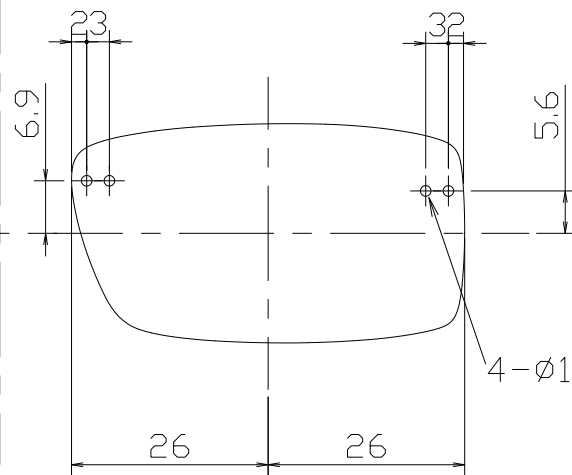
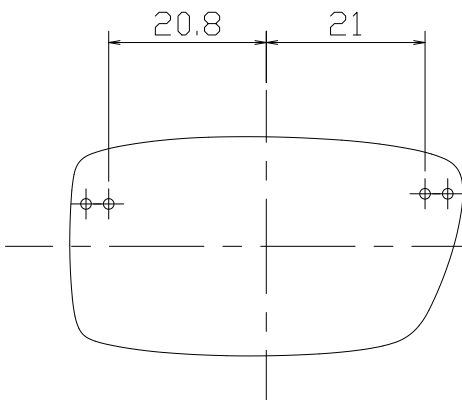
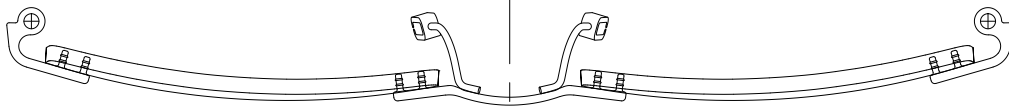
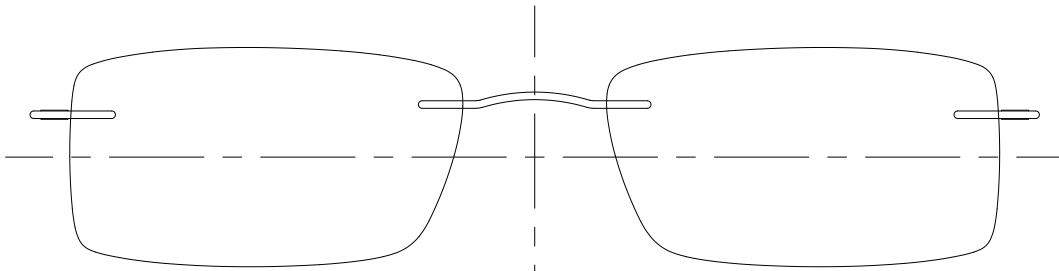
CH8334

SIZE:51 □19



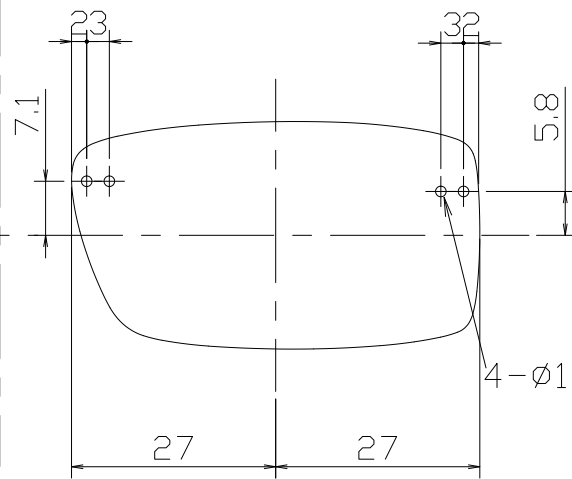
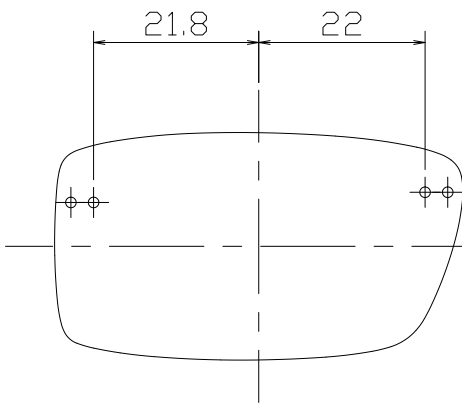
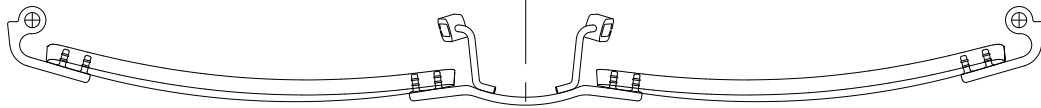
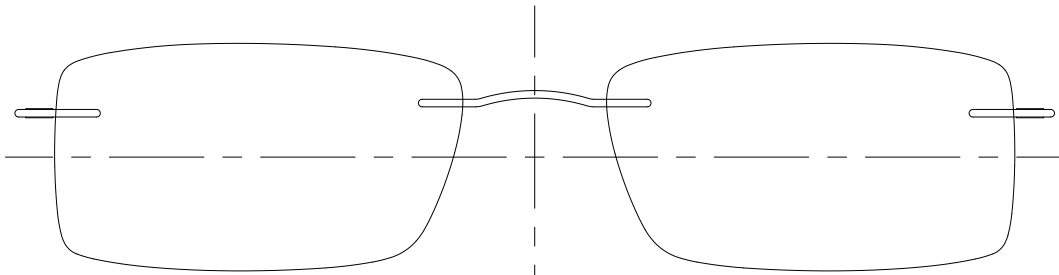
CH10920E

SIZE:52 □ 19



CH10920E

SIZE:54 □ 19

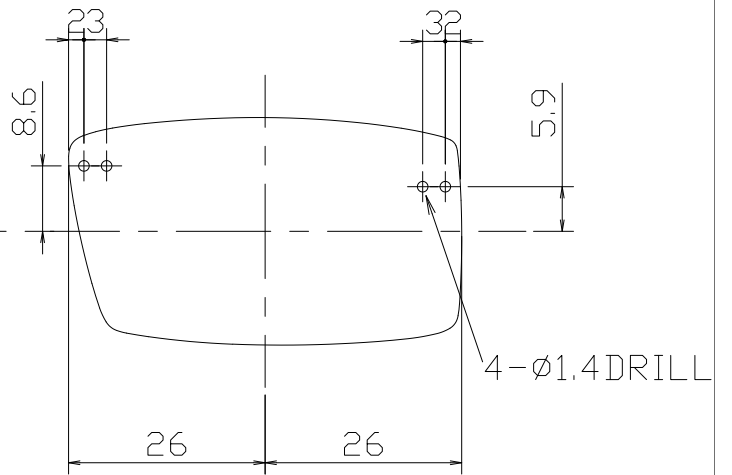
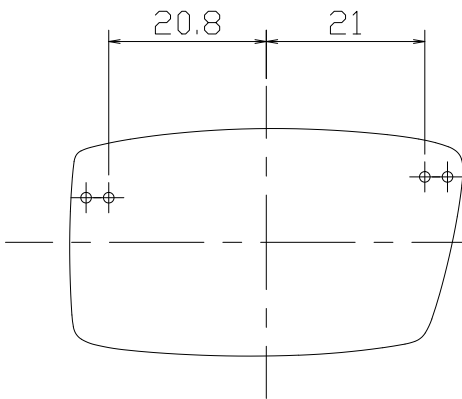
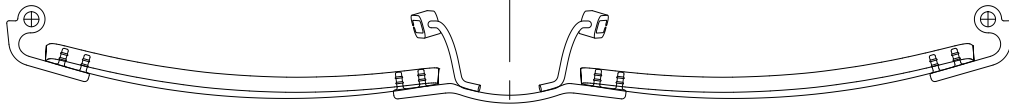
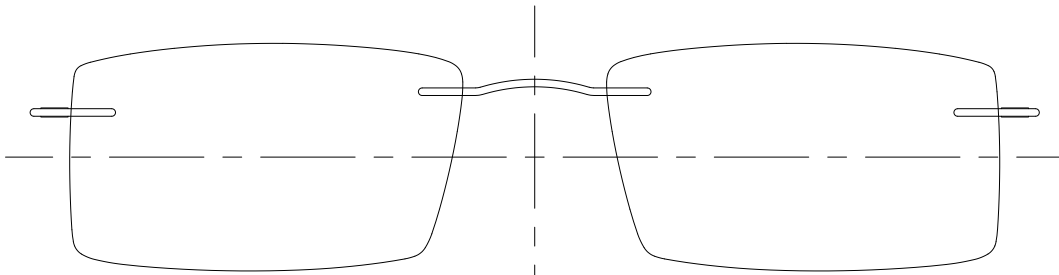


4-Ø1.4DRILL



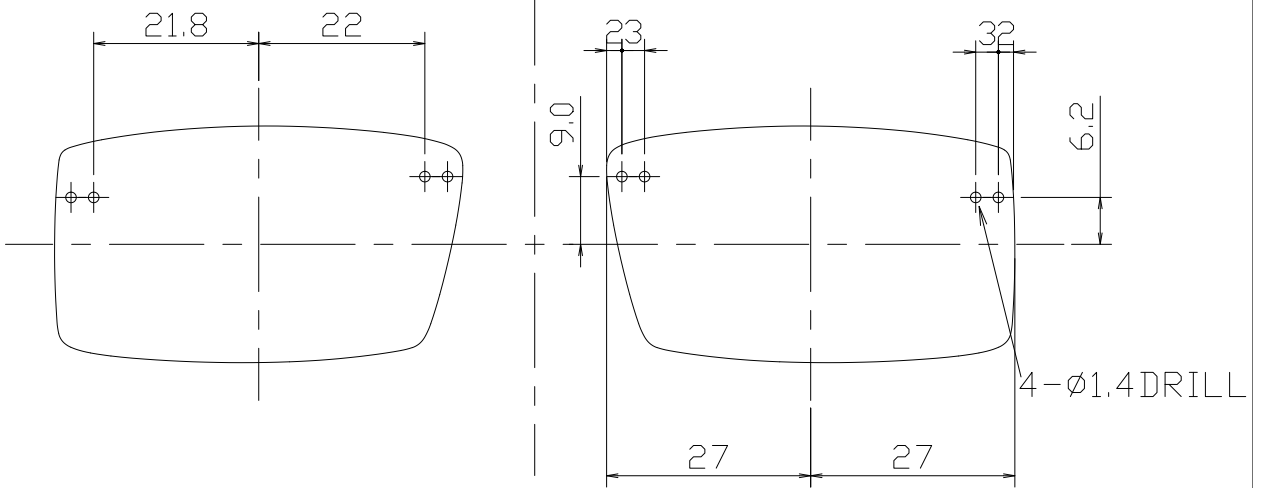
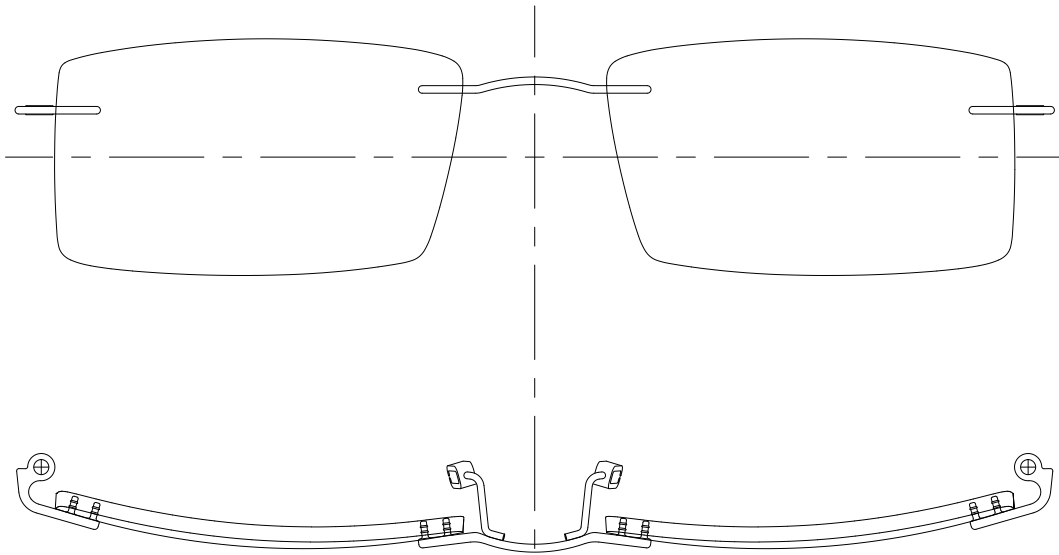
CH10921E

SIZE:52 □ 19



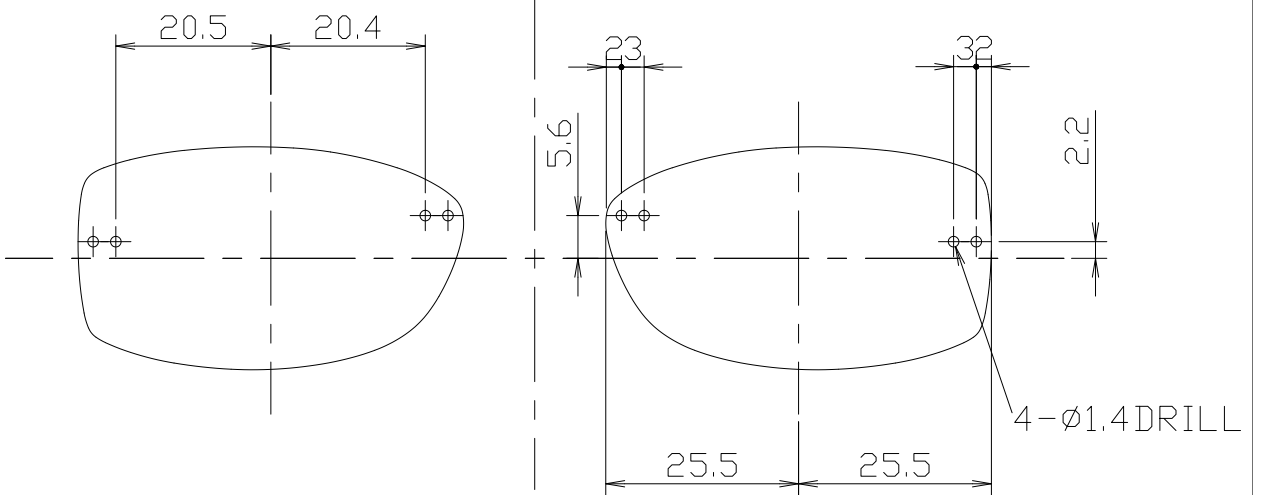
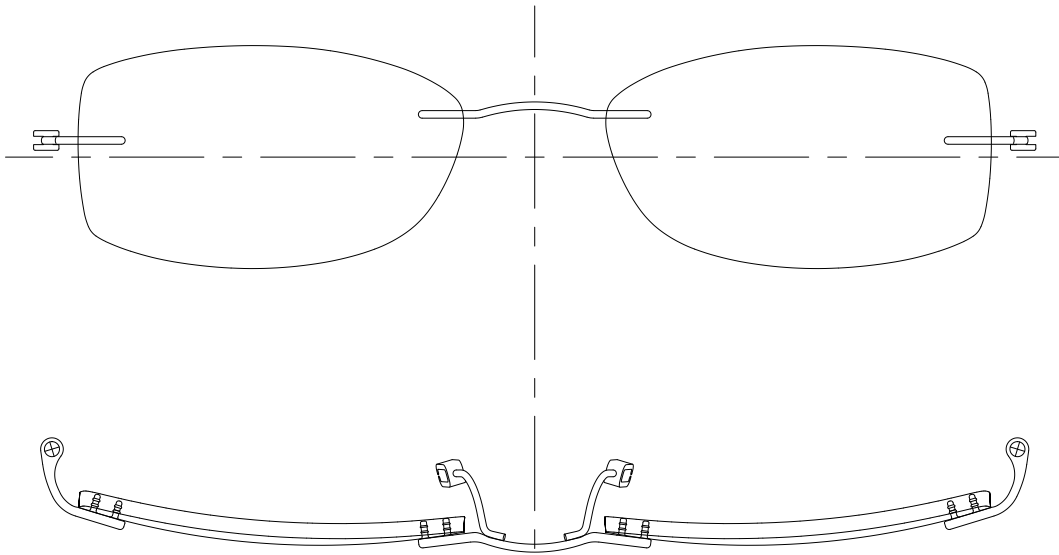
CH10921E

SIZE:54 □ 19



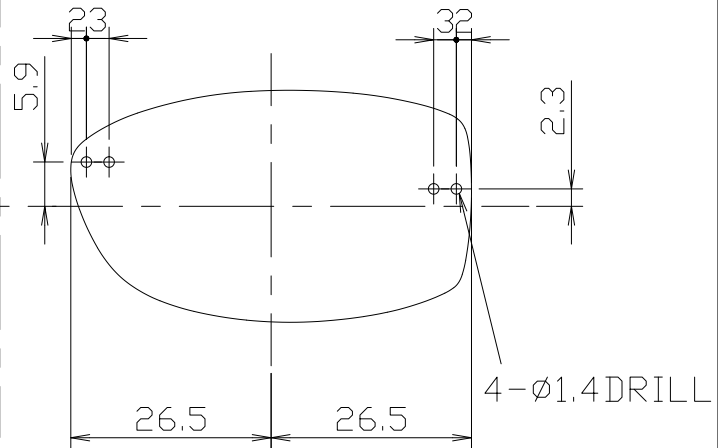
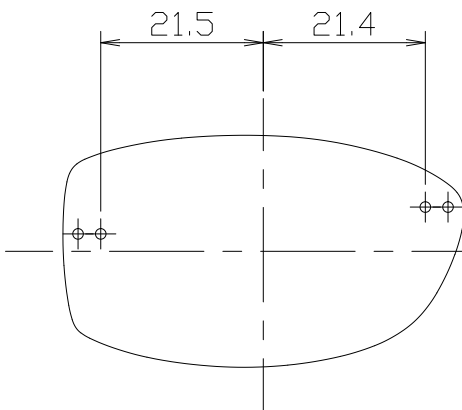
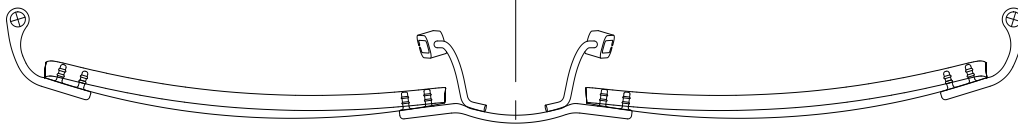
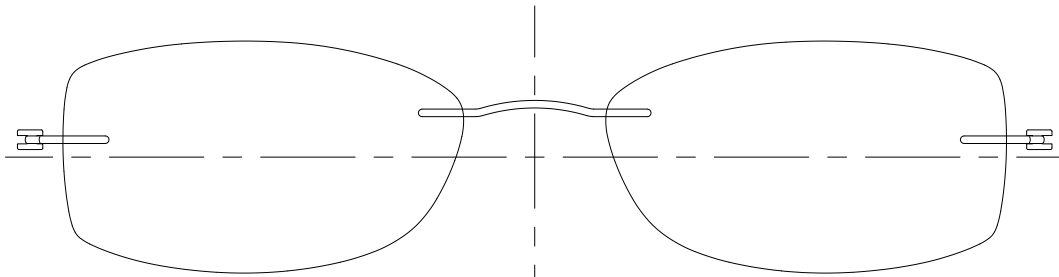
CH10922E

SIZE:51 □19



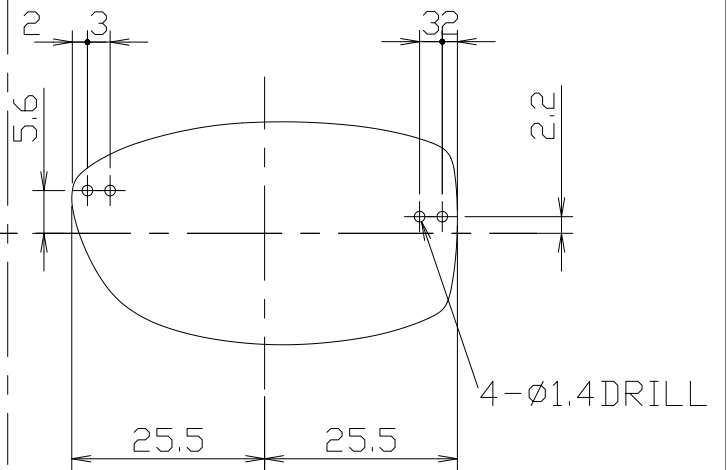
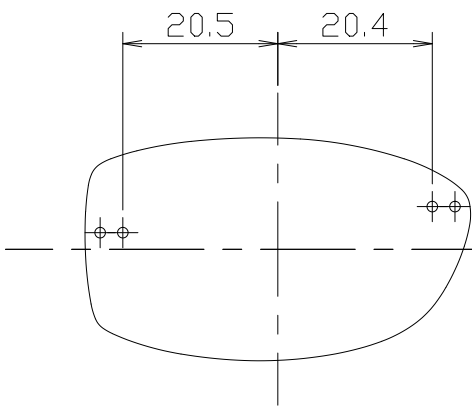
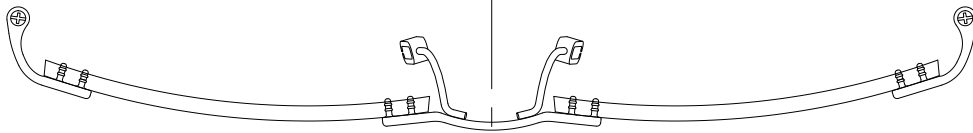
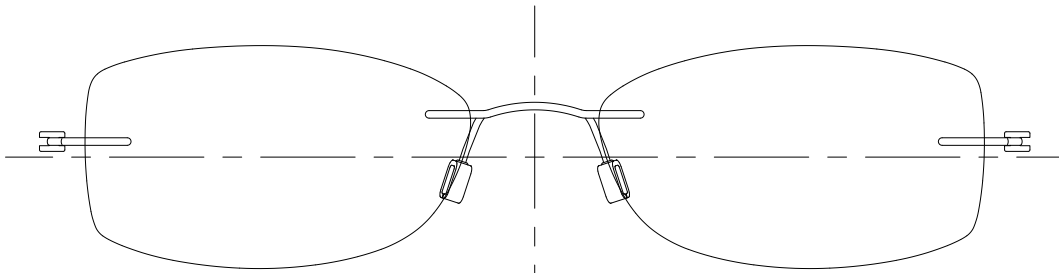
CH10922E

SIZE:53 □ 19



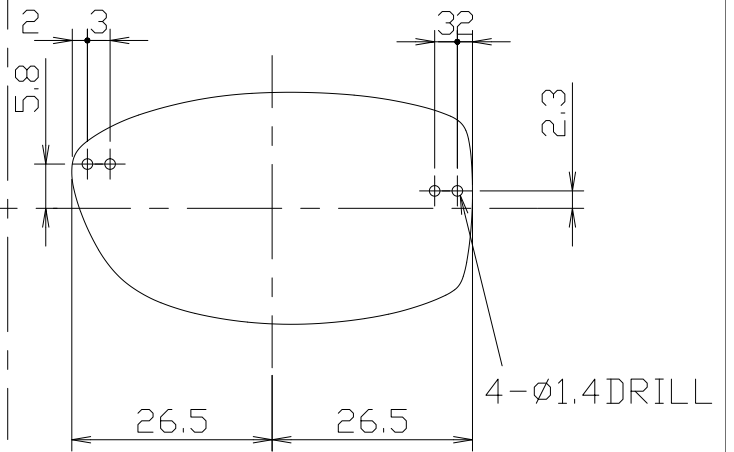
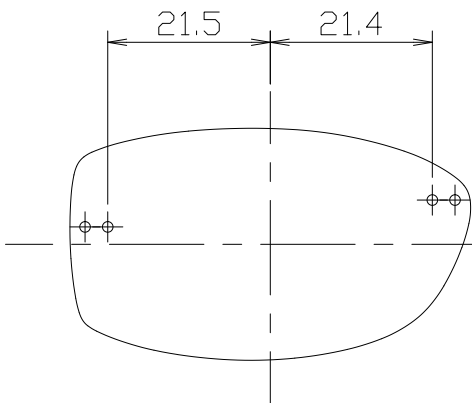
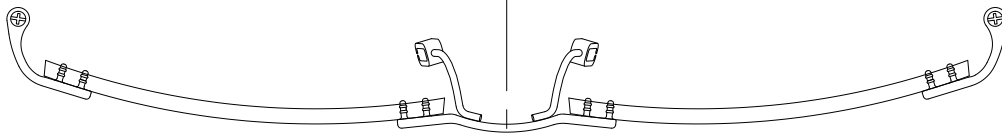
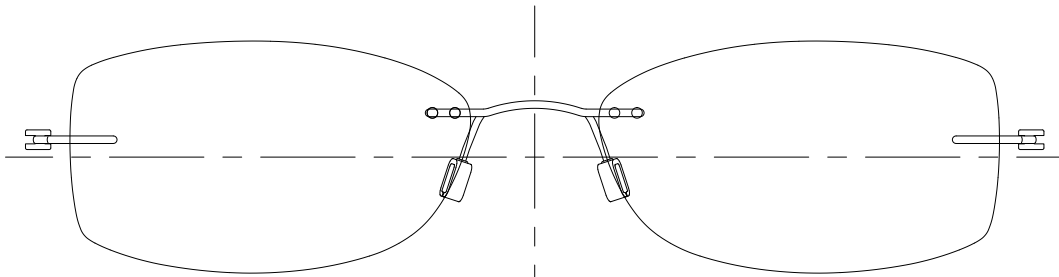
CH10922S

SIZE:51 □17



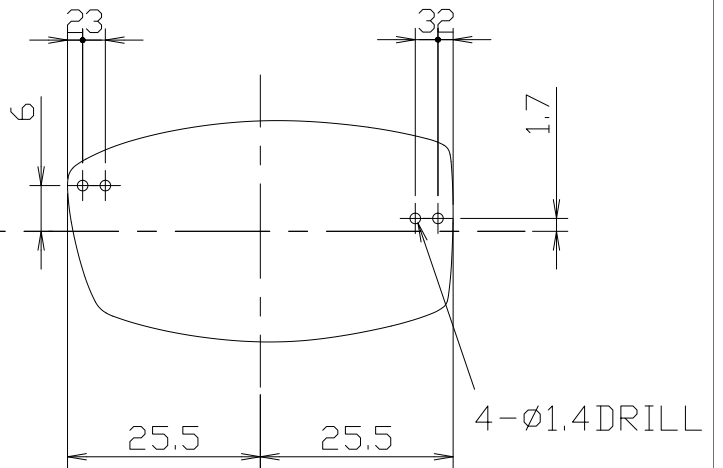
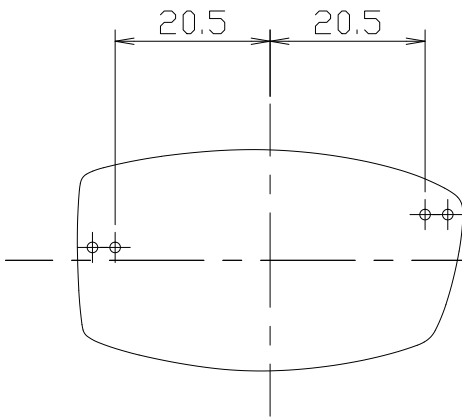
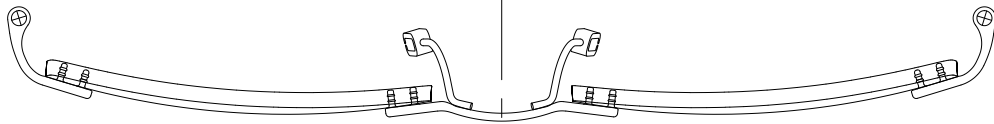
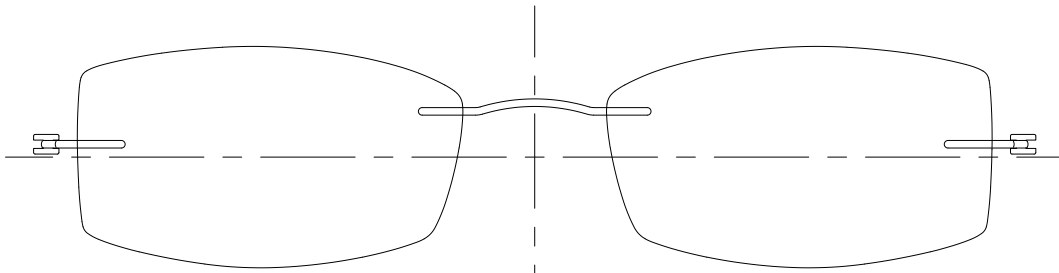
CH10922S

SIZE:53 □ 17



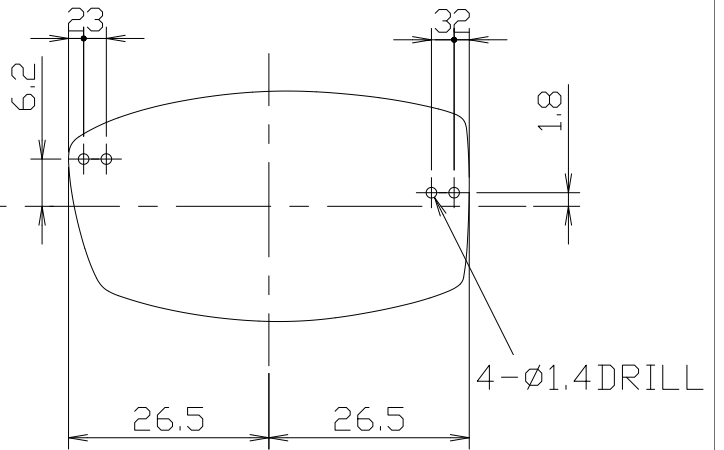
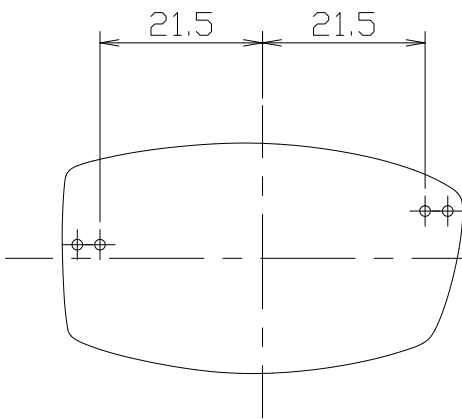
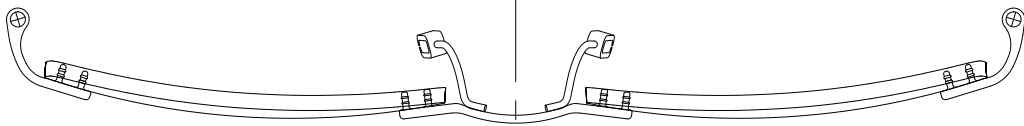
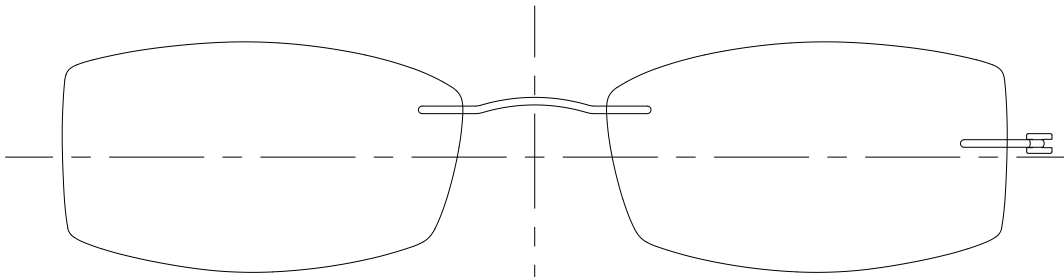
CH10923E

SIZE:51 □19



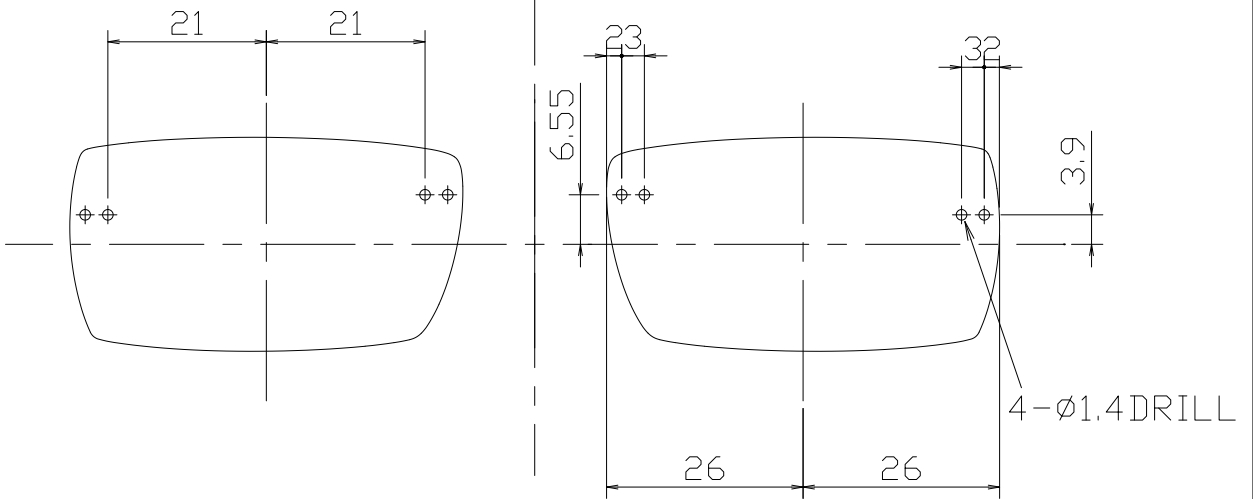
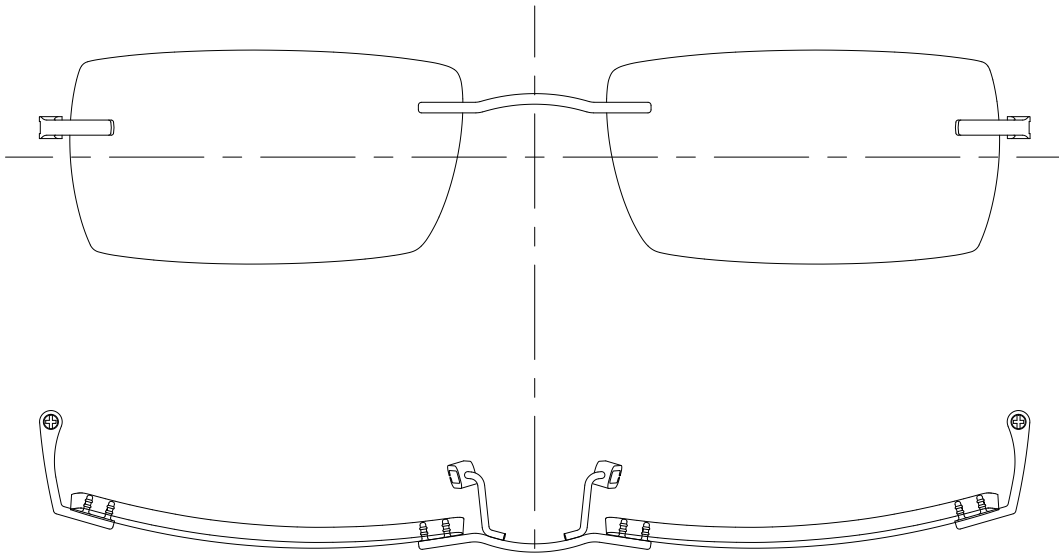
CH10923E

SIZE:53 □ 19



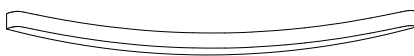
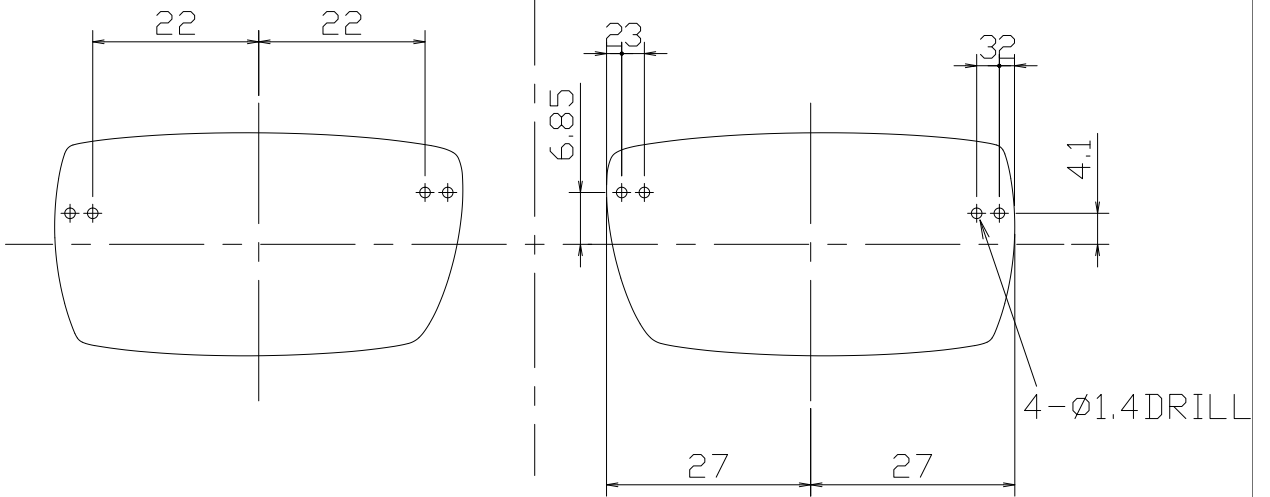
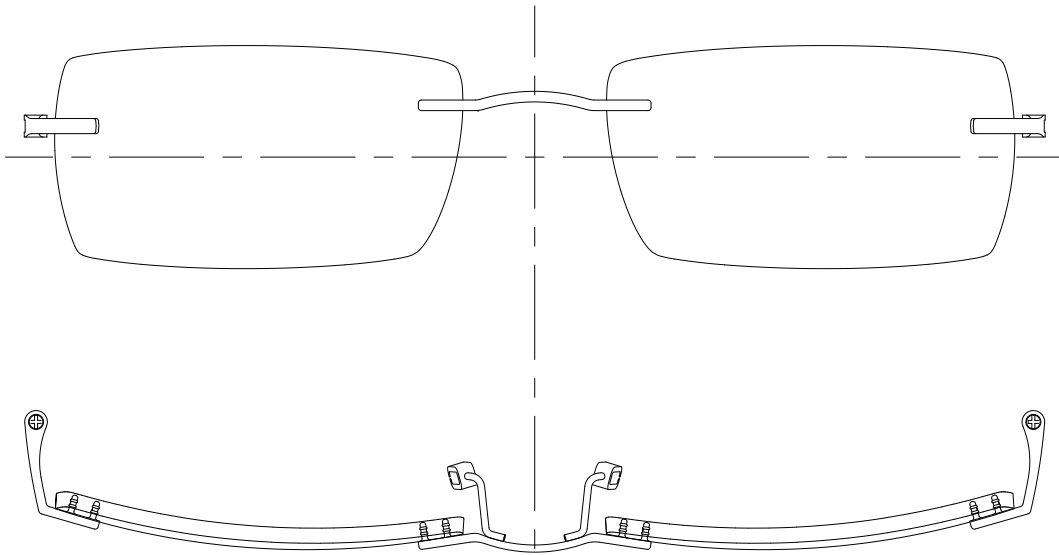
CH10924

SIZE:52□ 19



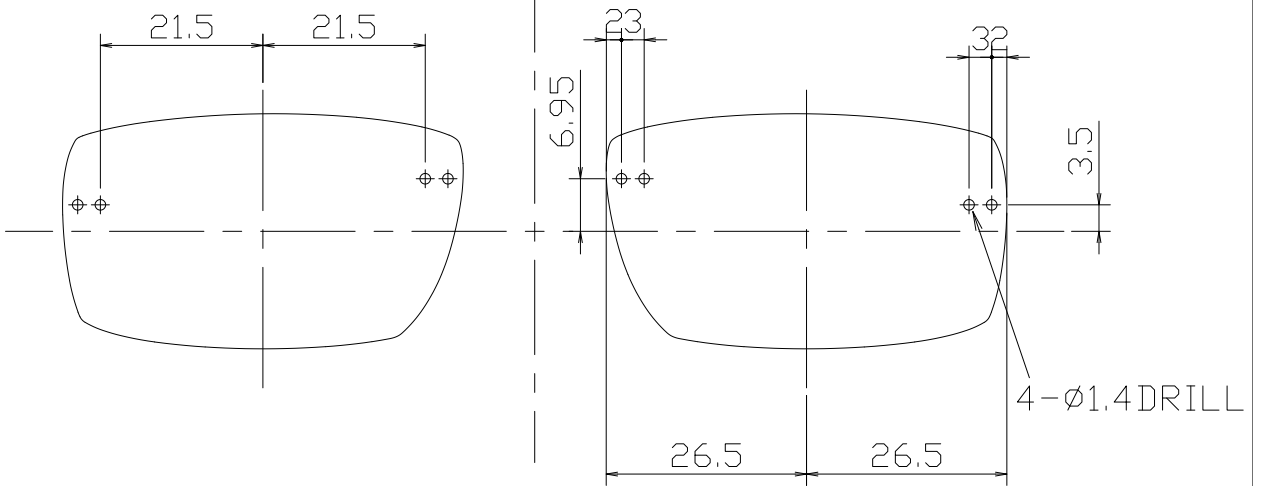
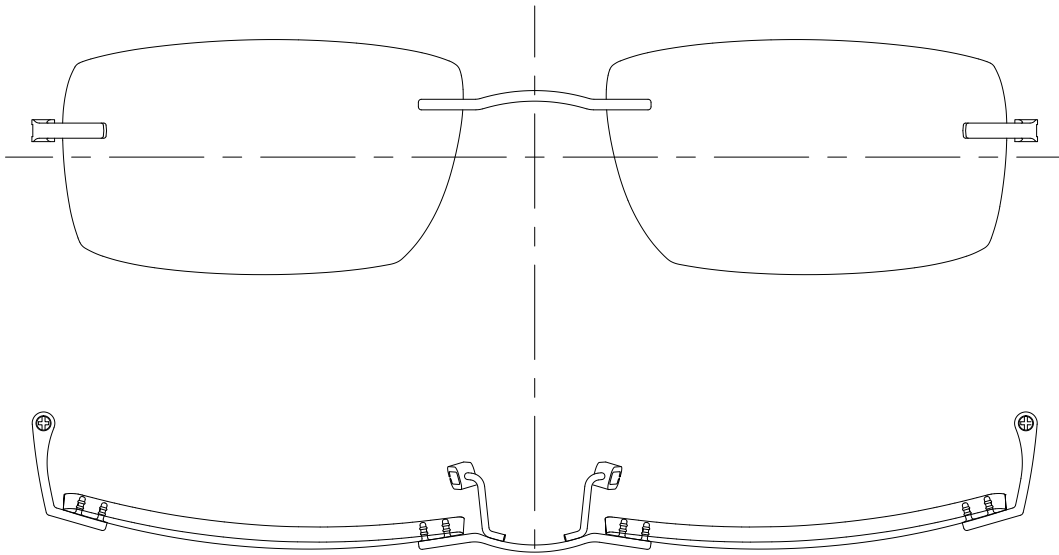
CH10924

SIZE:54□ 19



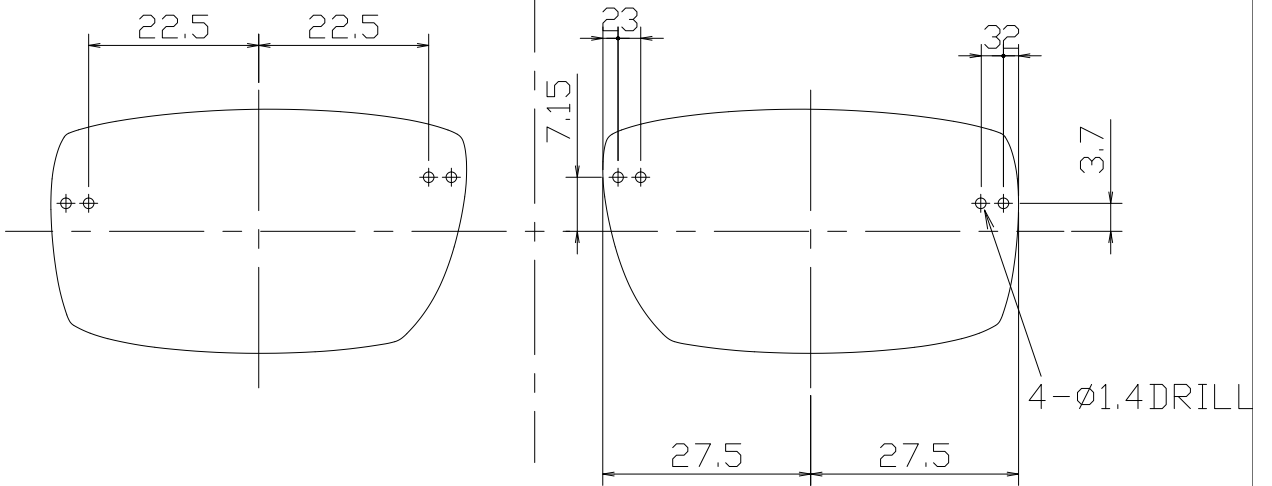
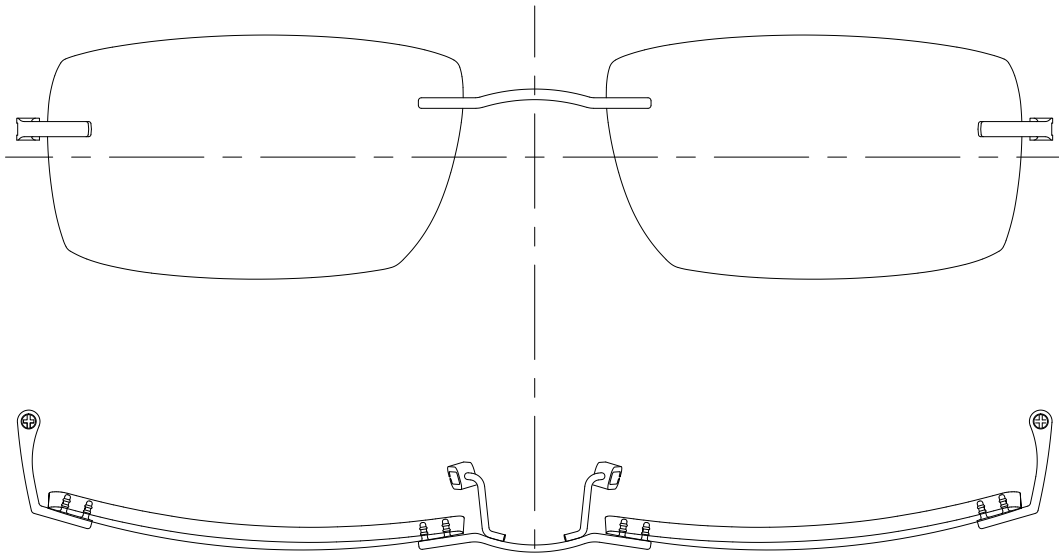
CH10925

SIZE:53□ 19



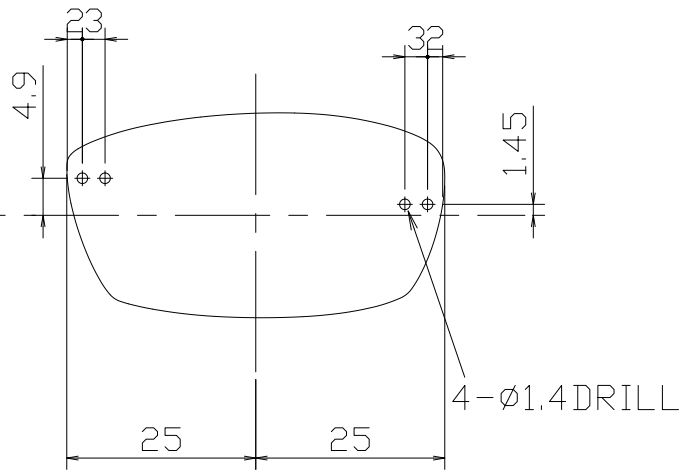
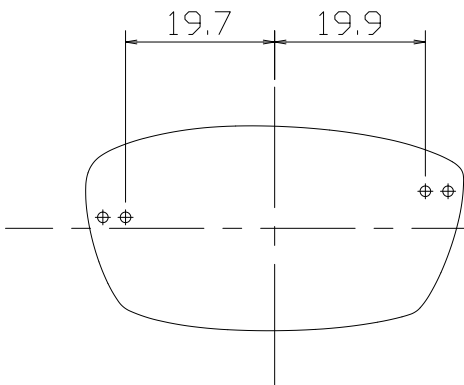
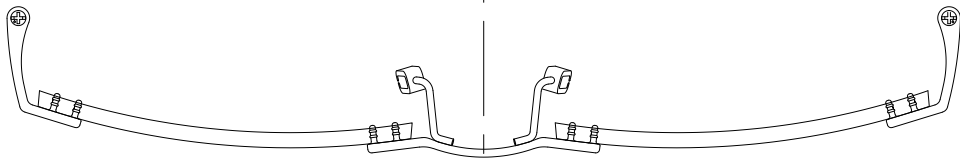
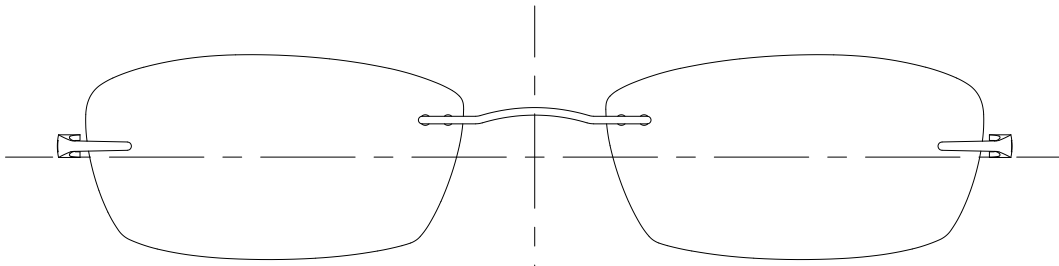
CH10925

SIZE:55□ 19



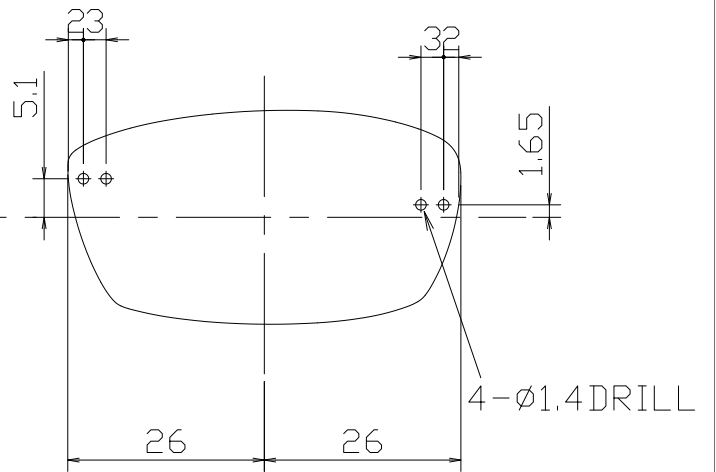
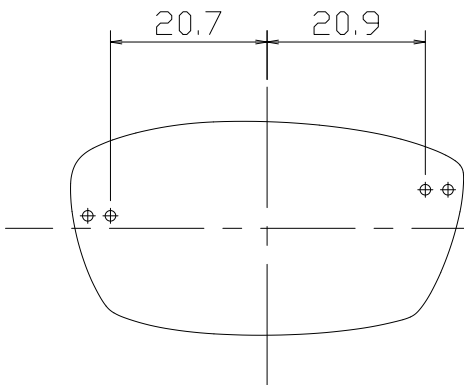
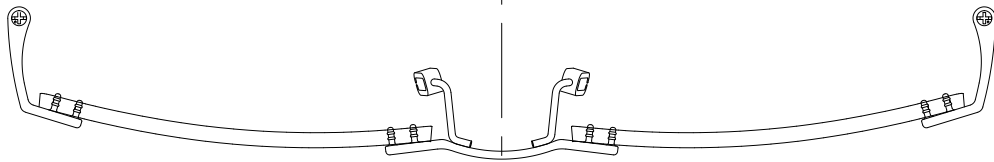
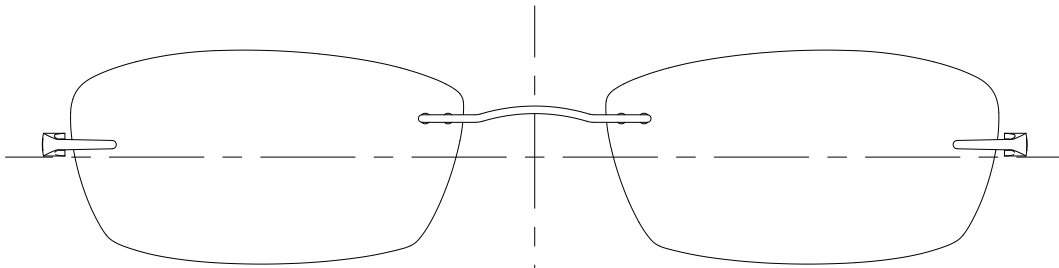
CH10926

SIZE:50□ 19



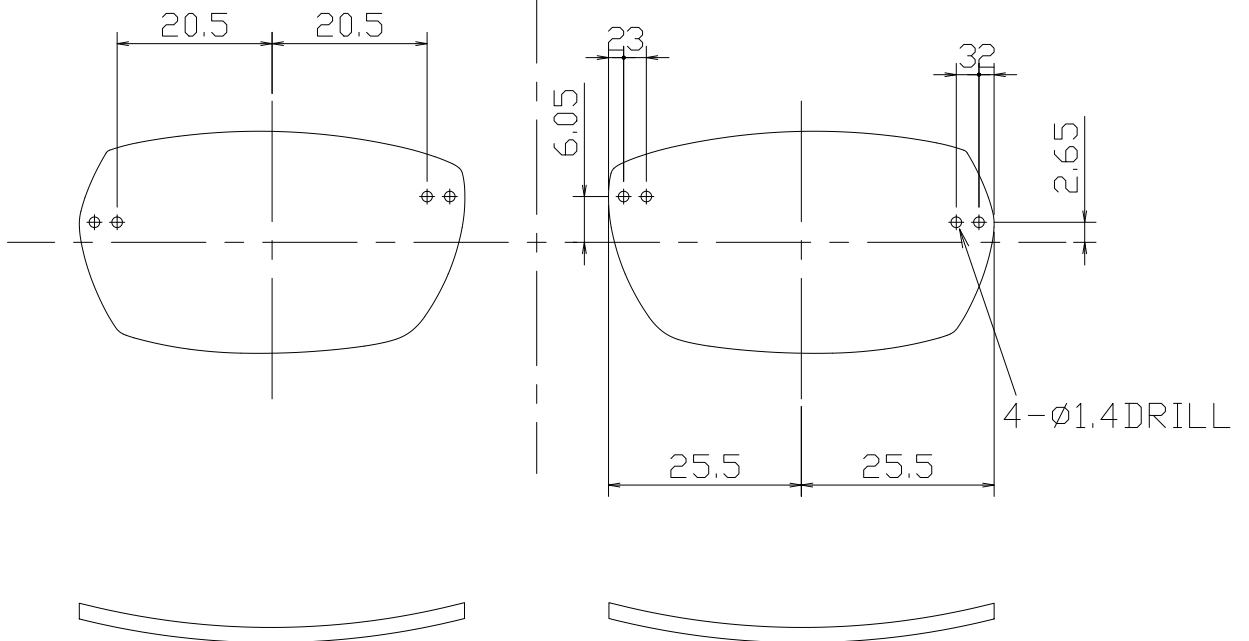
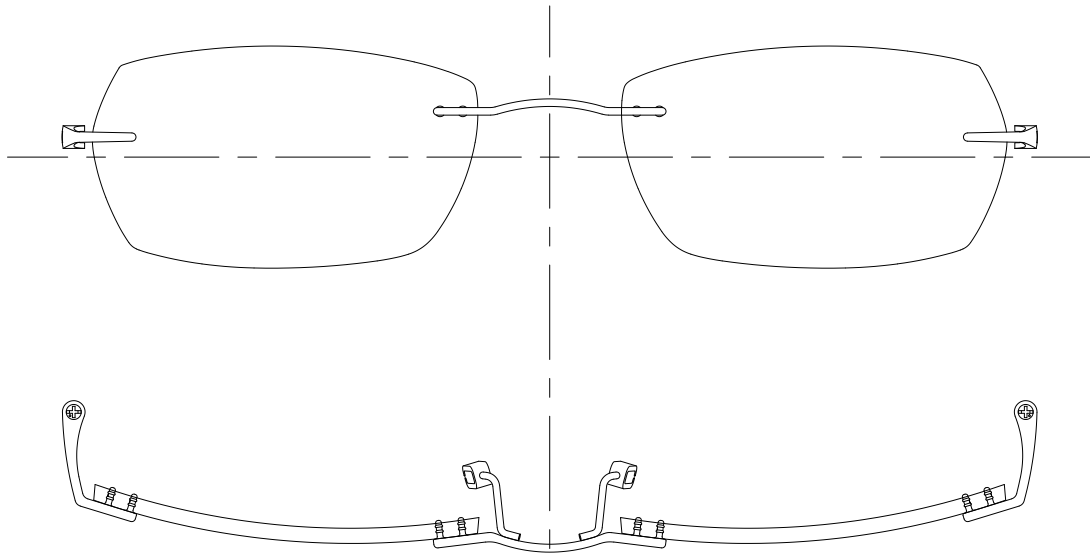
CH10926

SIZE:52□ 19



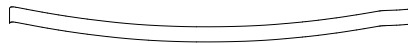
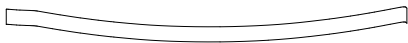
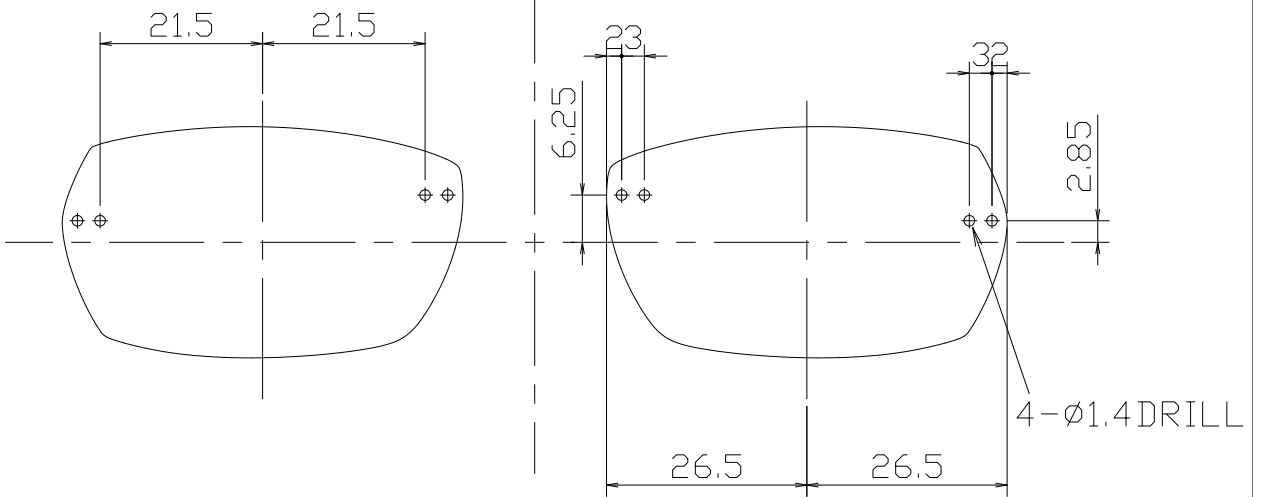
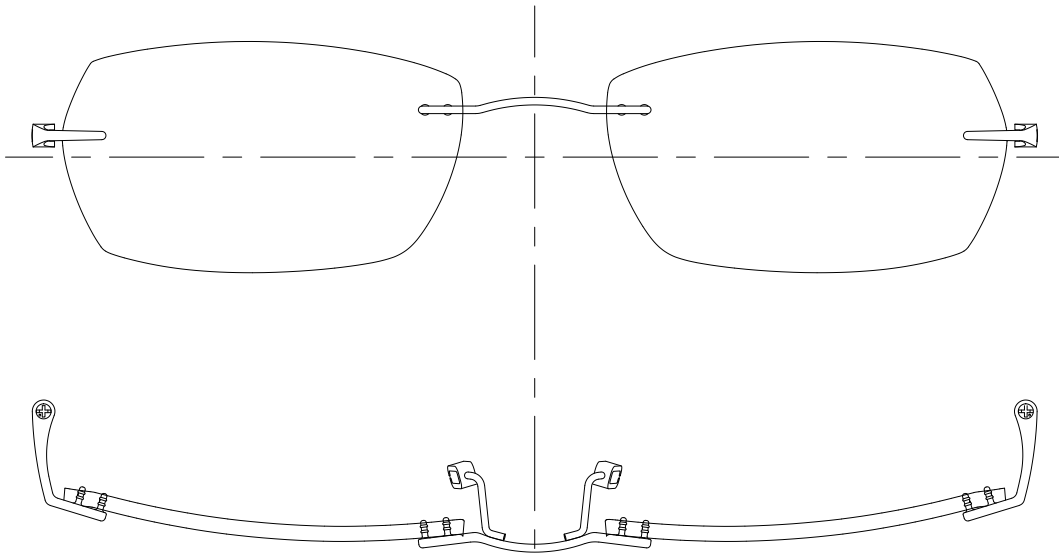
CH10927

SIZE:51□ 19



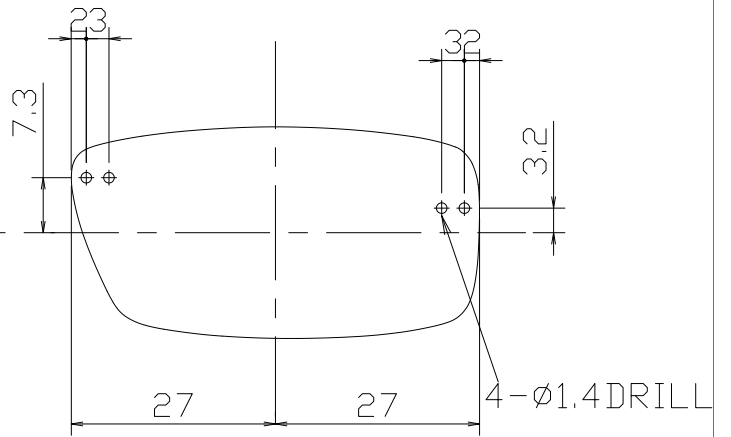
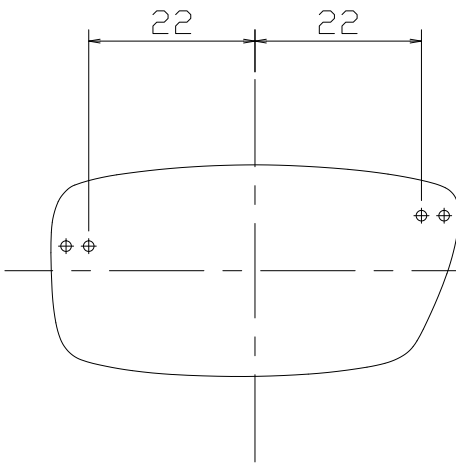
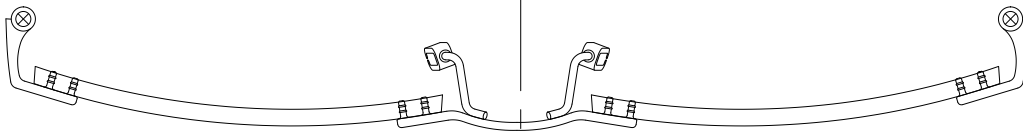
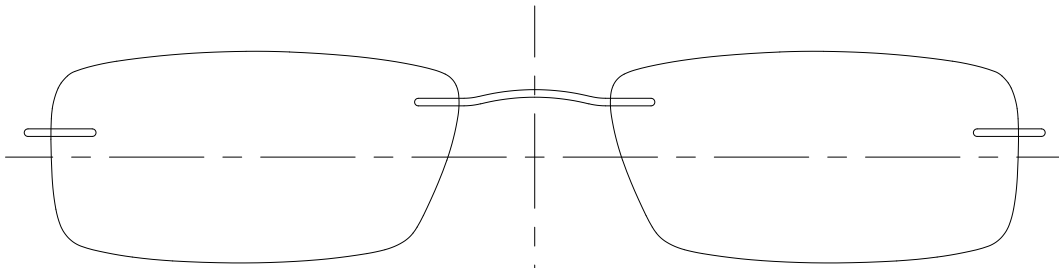
CH10927

SIZE:53□ 19



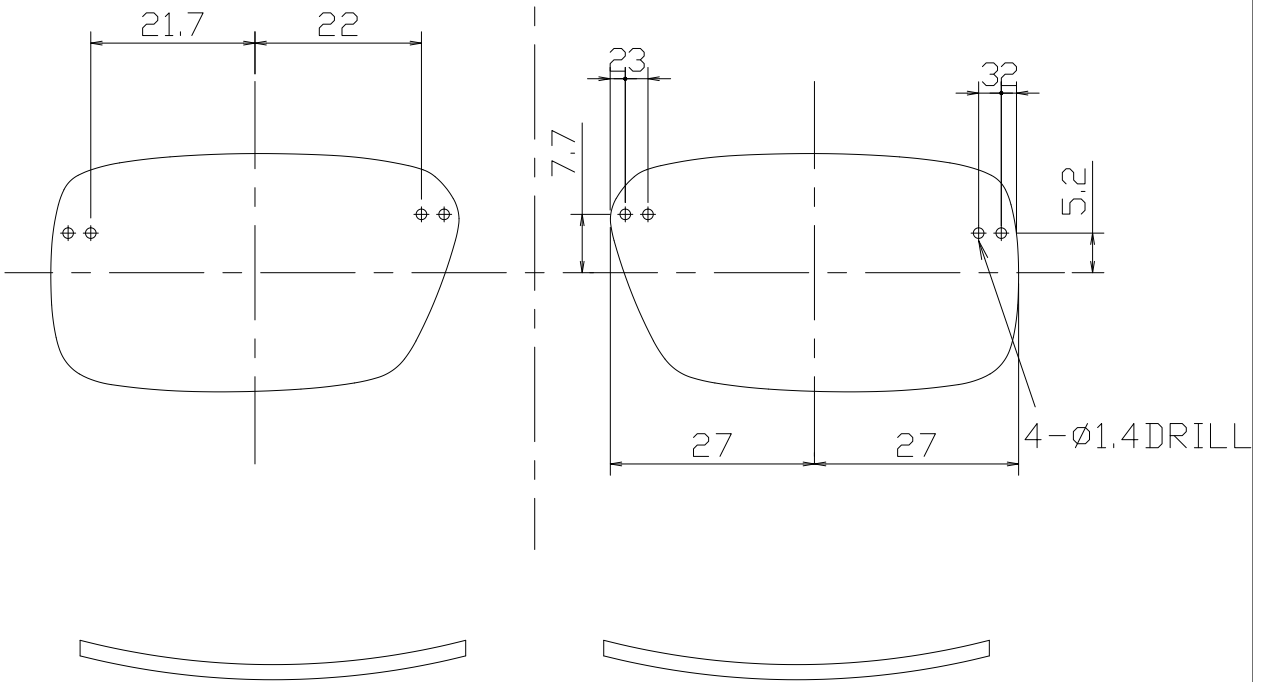
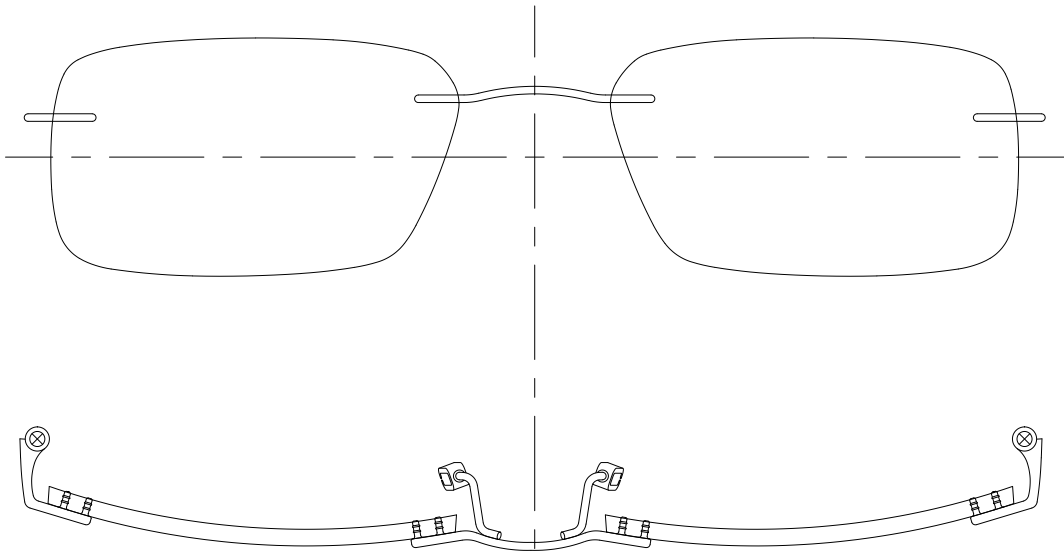
CH10928

SIZE:54□ 20



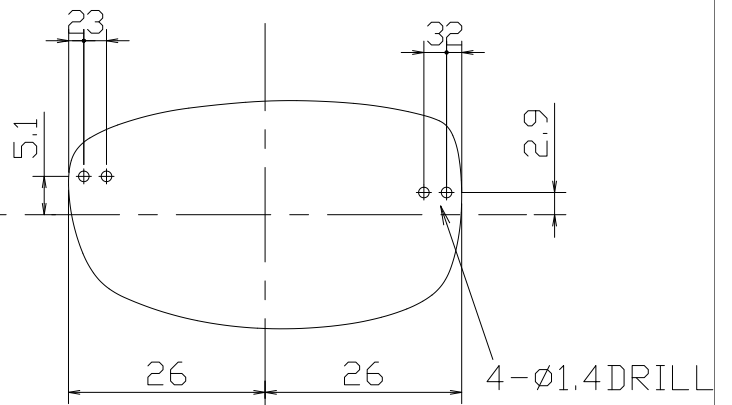
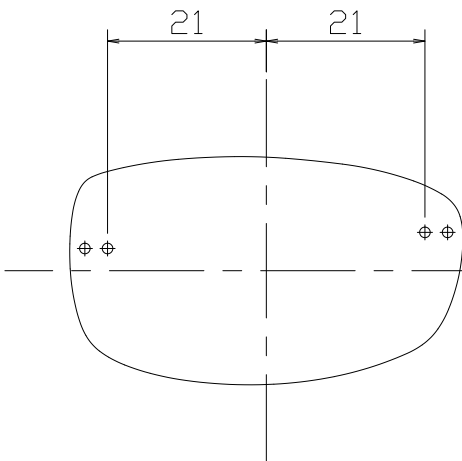
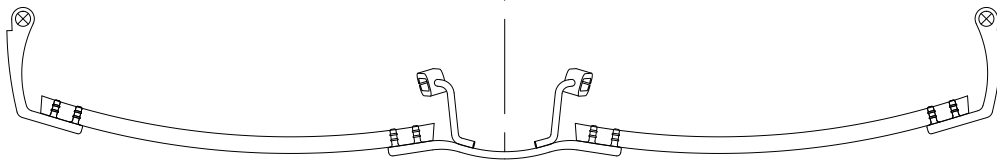
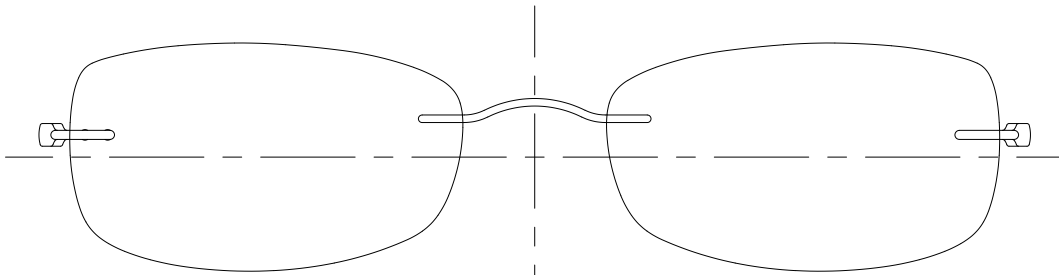
CH10929

SIZE:54□ 20



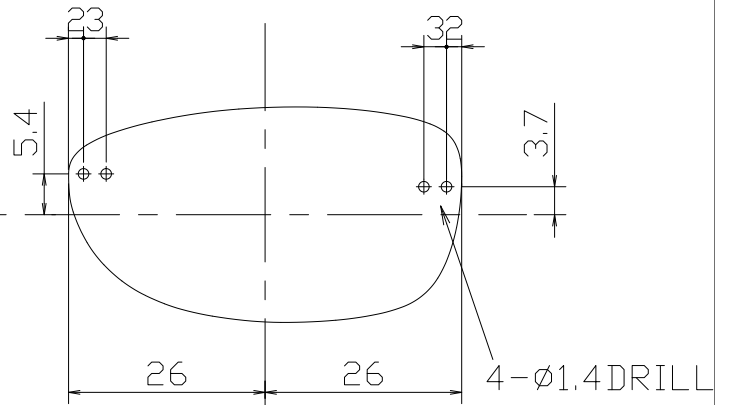
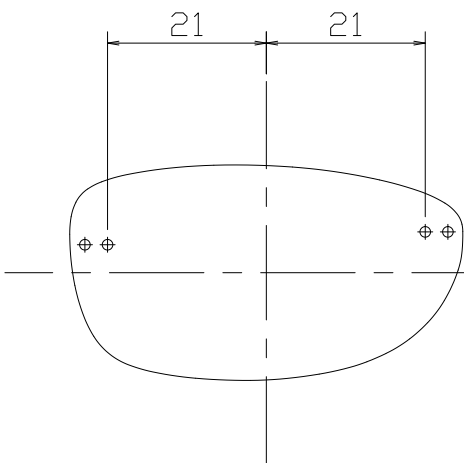
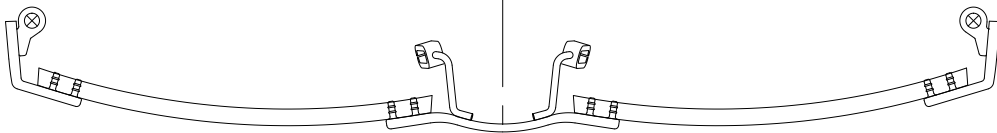
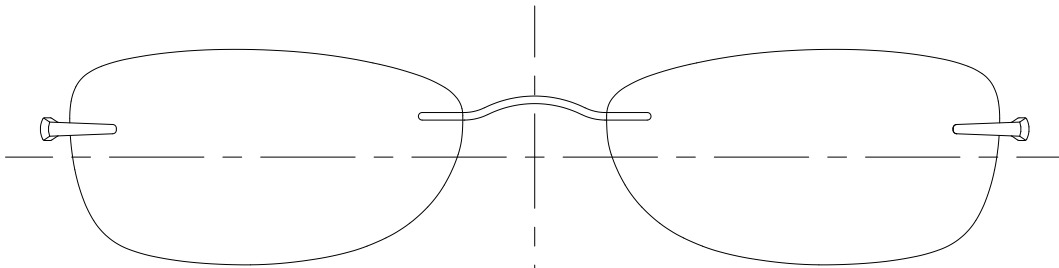
CH10931

SIZE:52□ 19



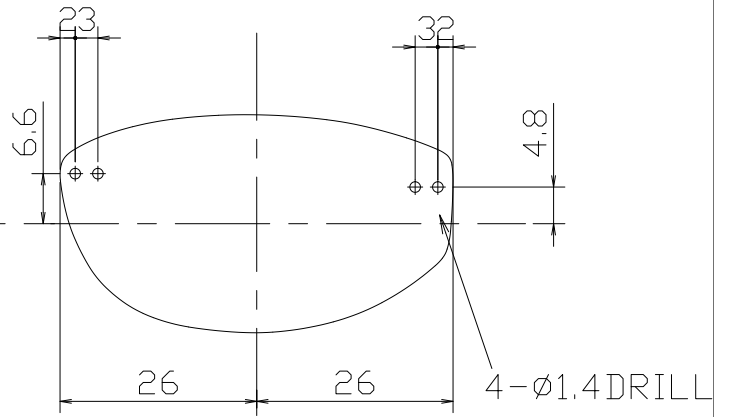
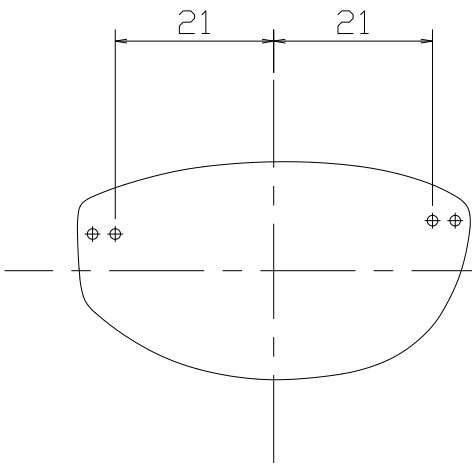
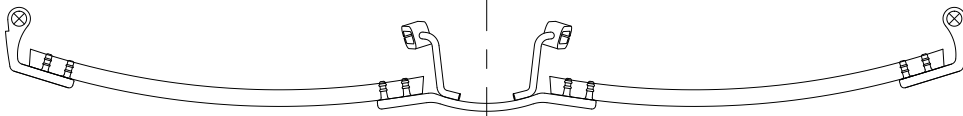
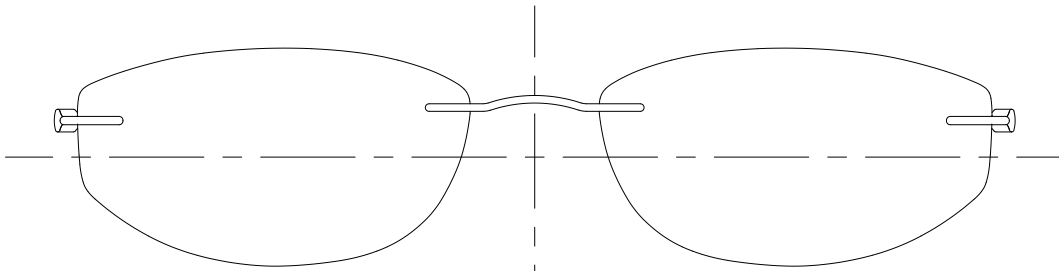
CH10933

SIZE:52□ 19



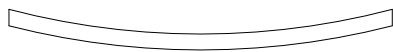
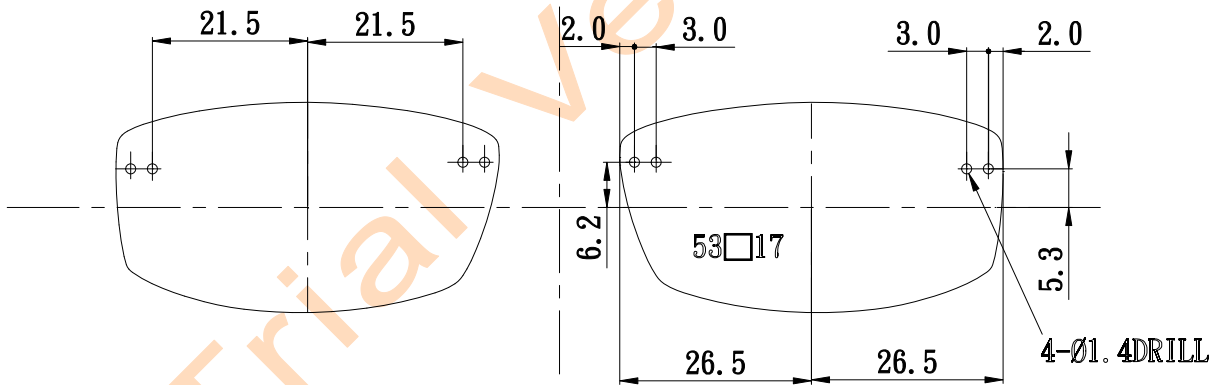
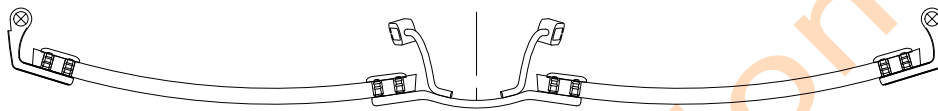
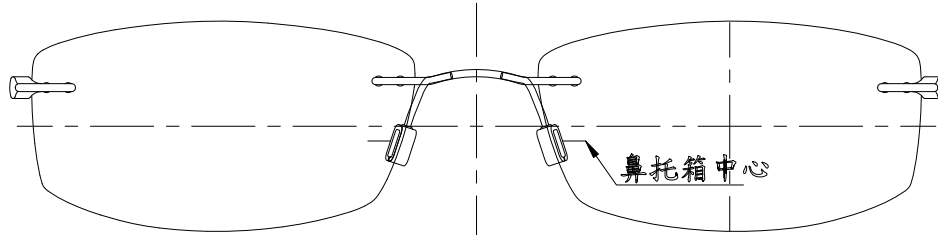
CH10934S

SIZE:52□ 17



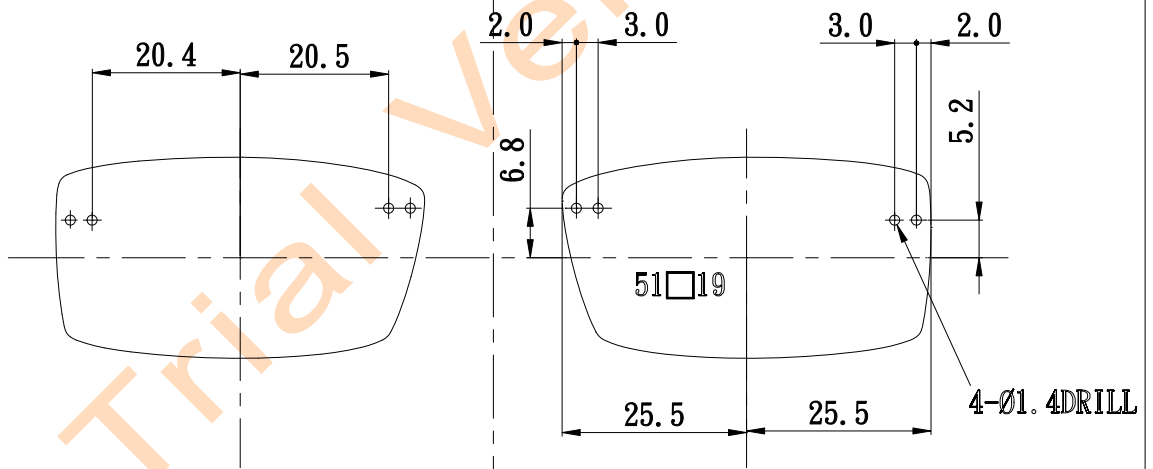
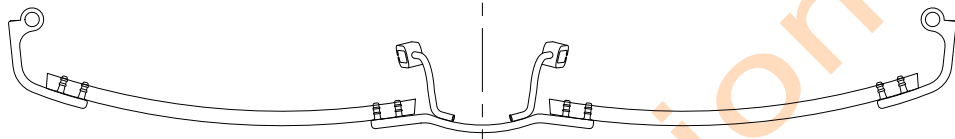
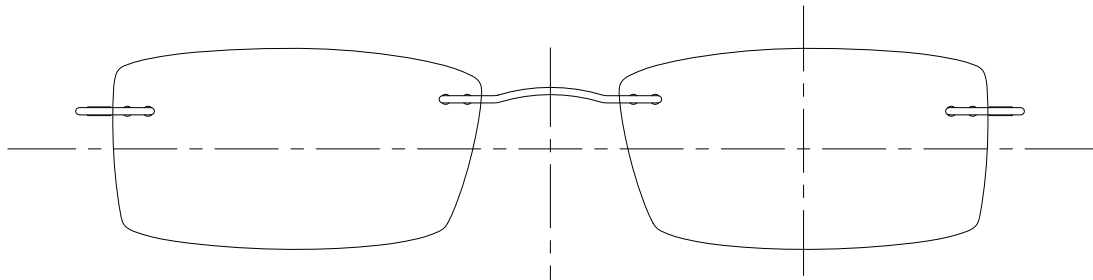
CH10943

SIZE: 53□17



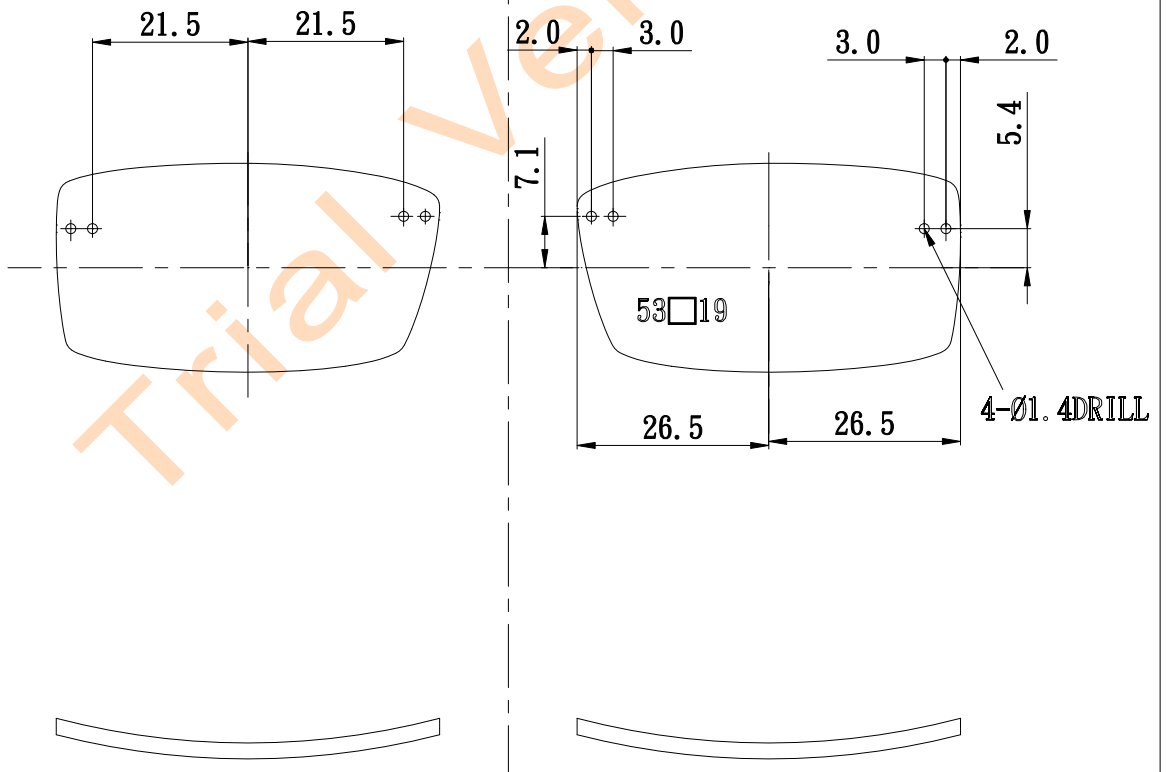
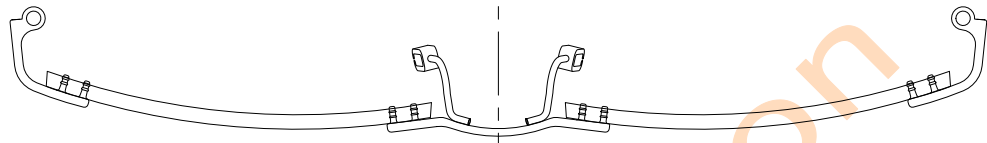
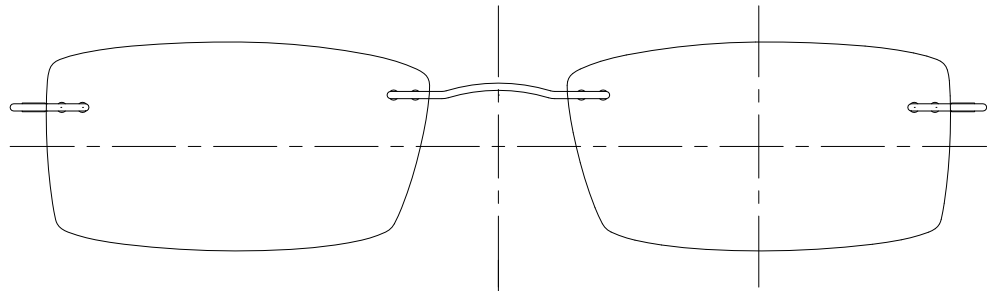
# CH10944

SIZE: 51□19



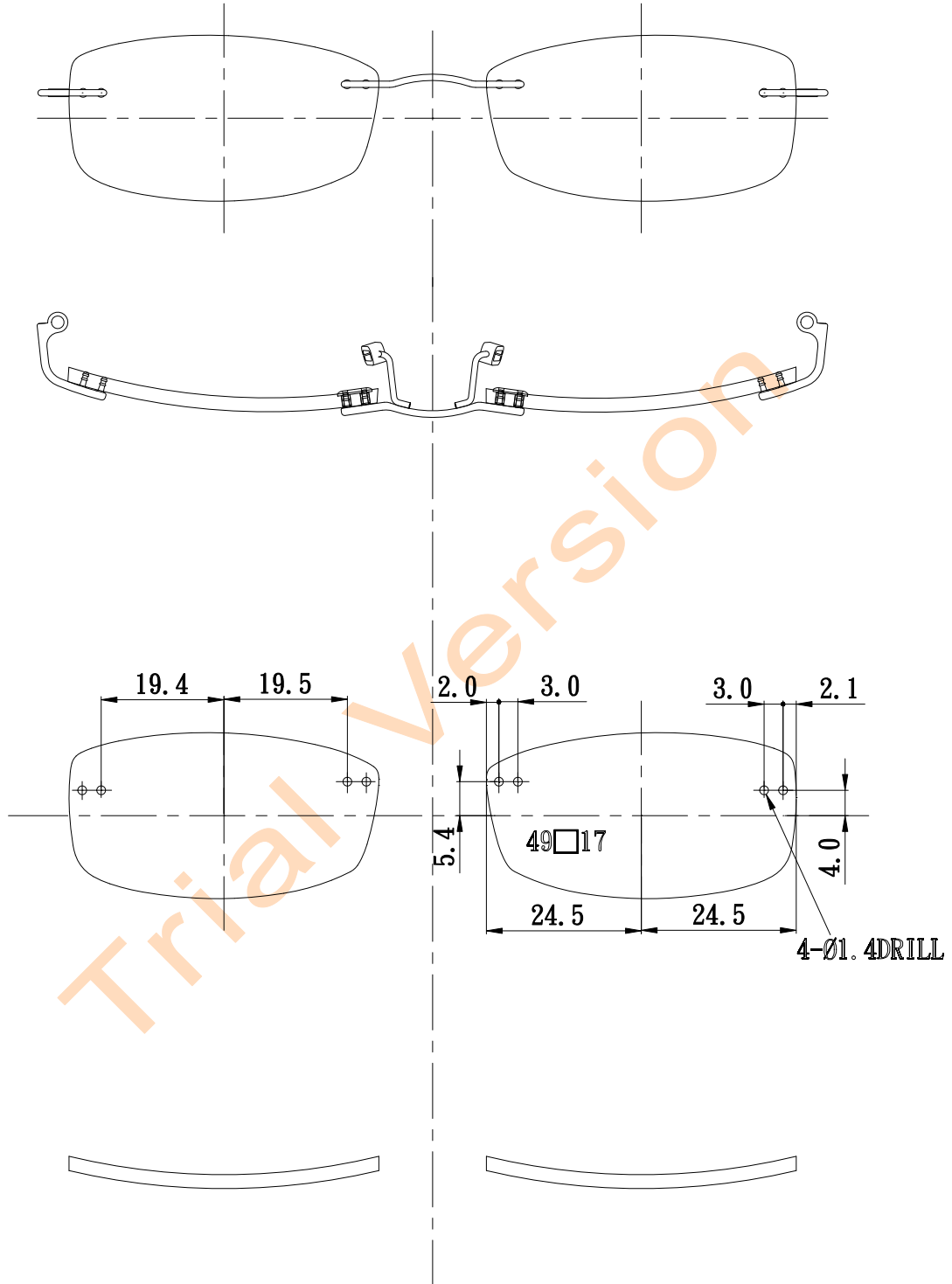
# CH10944

SIZE: 53□19



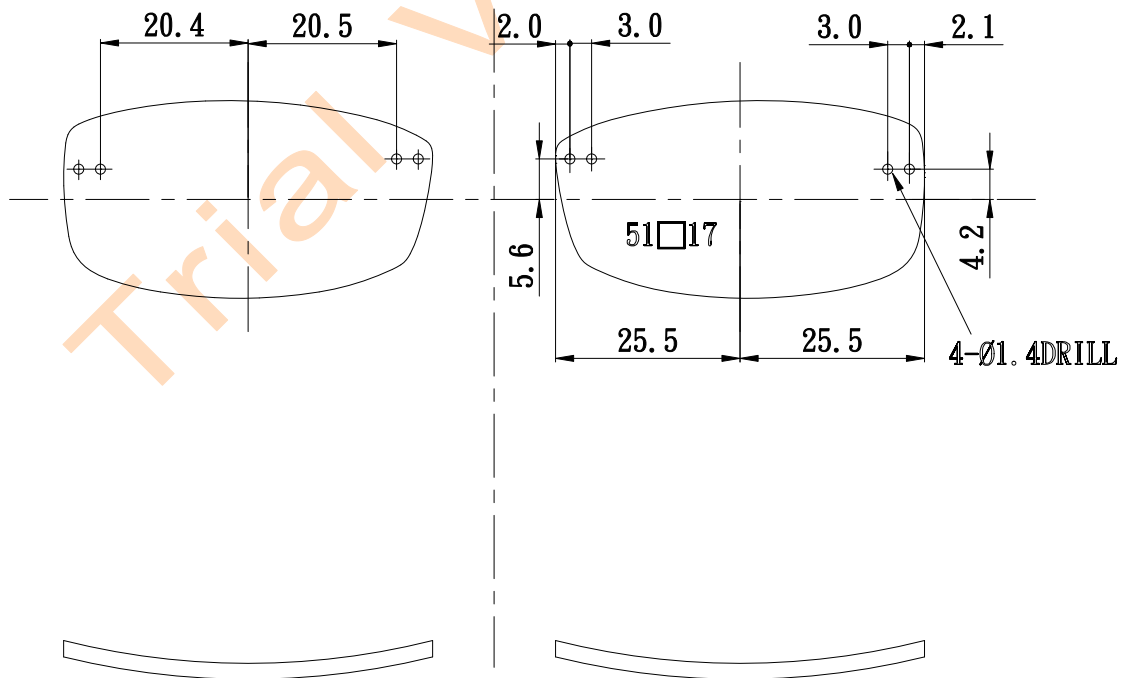
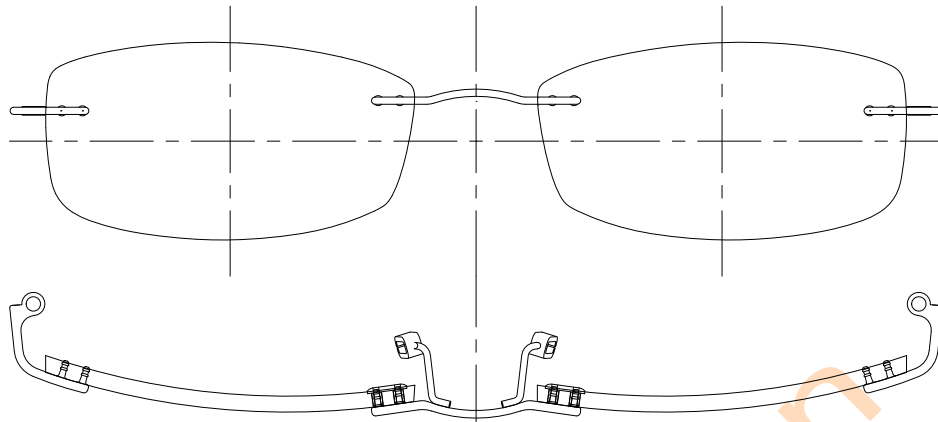
SIZE: 49□17

CH10945



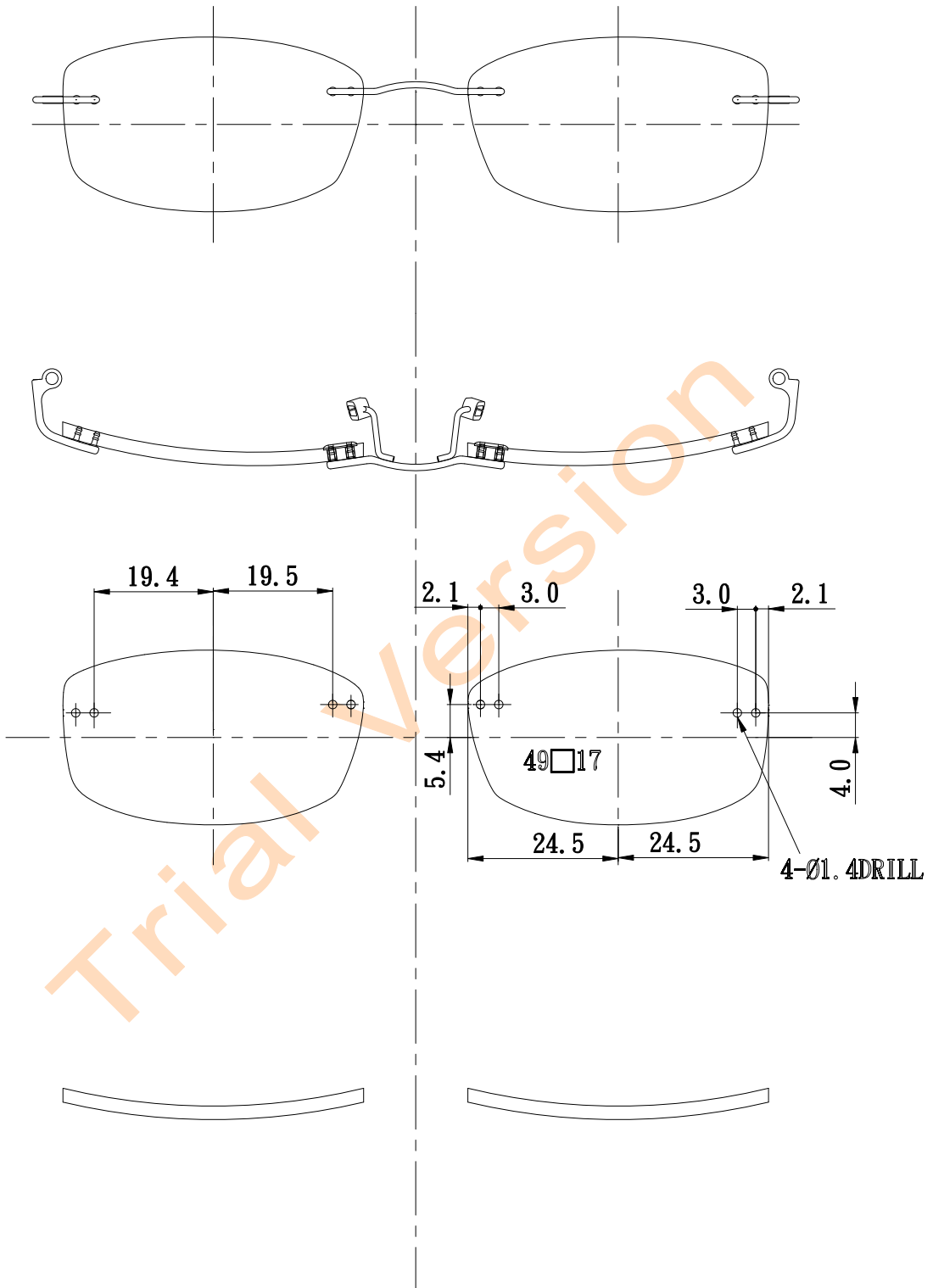
CH10945

SIZE: 51□17



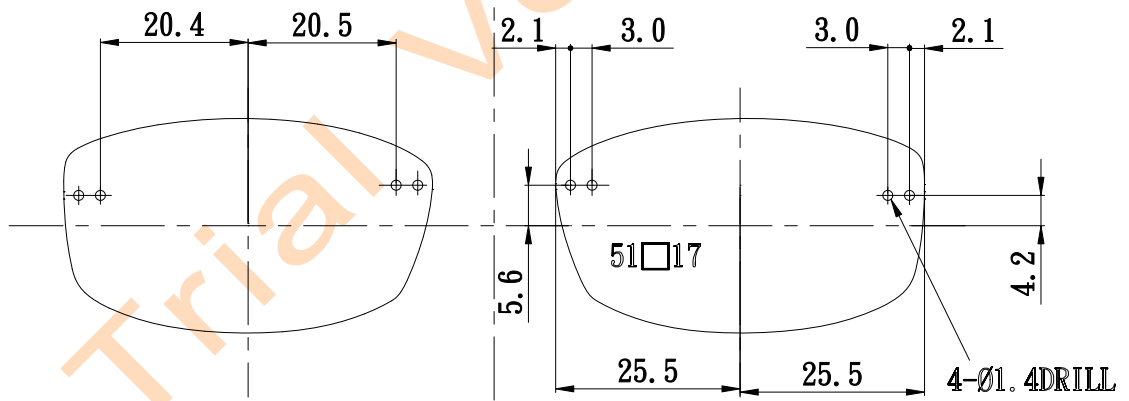
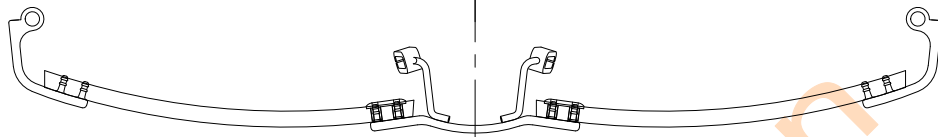
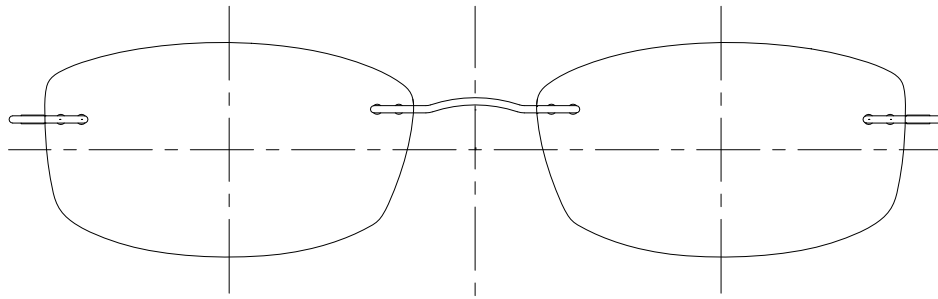
SIZE: 49□17

CH10946



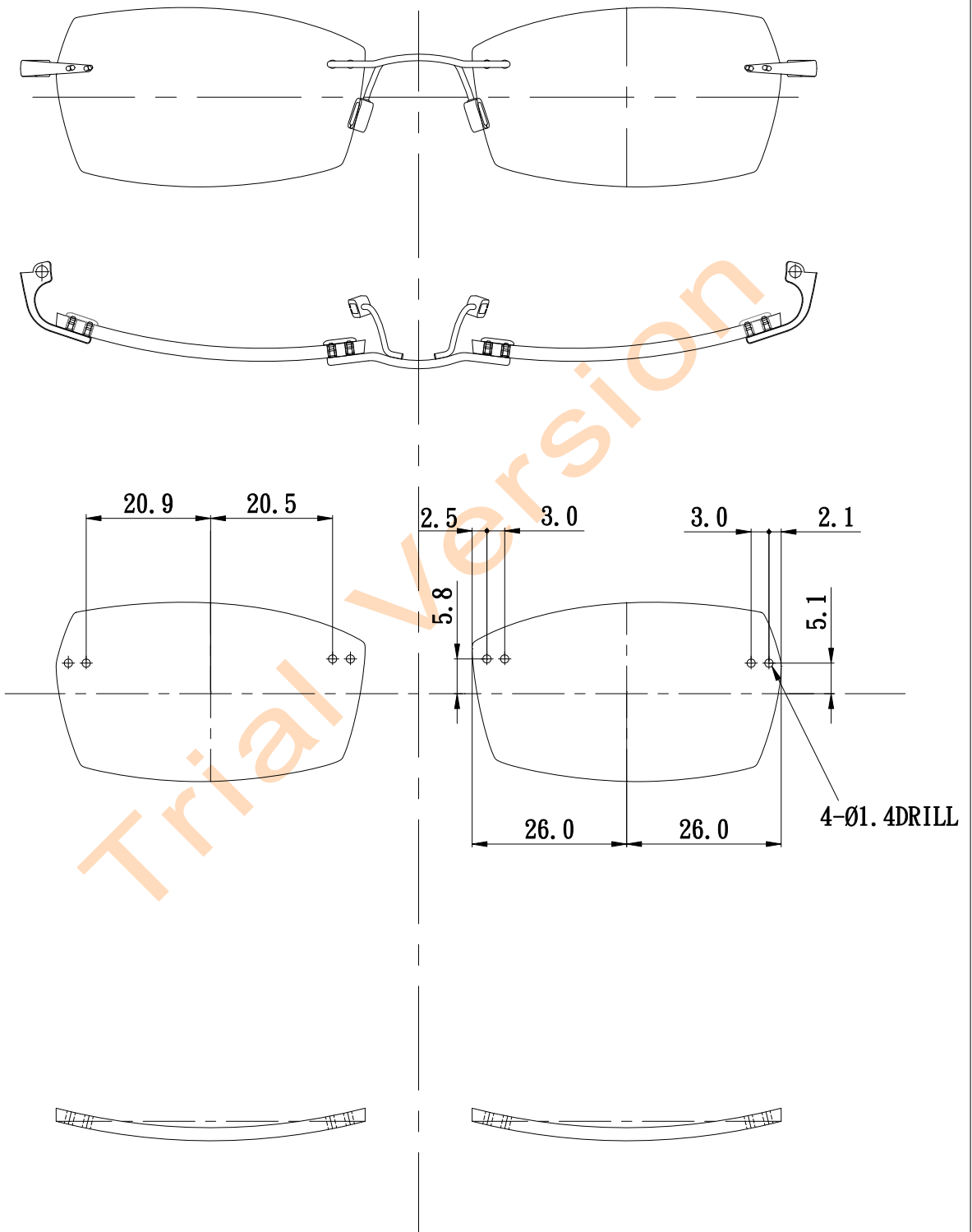
CH10946

SIZE: 51□17



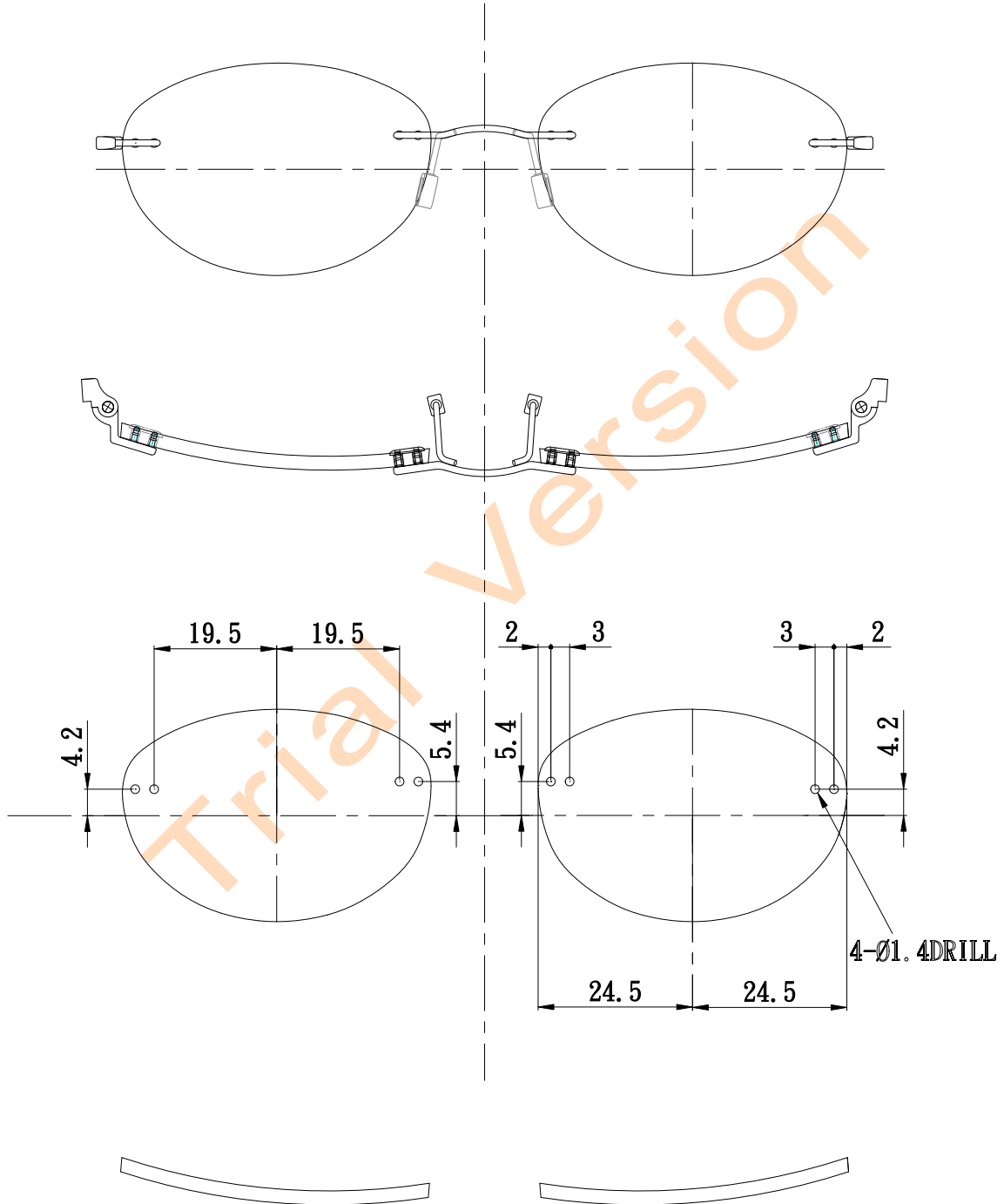
SIZE: 52□18

CH10952



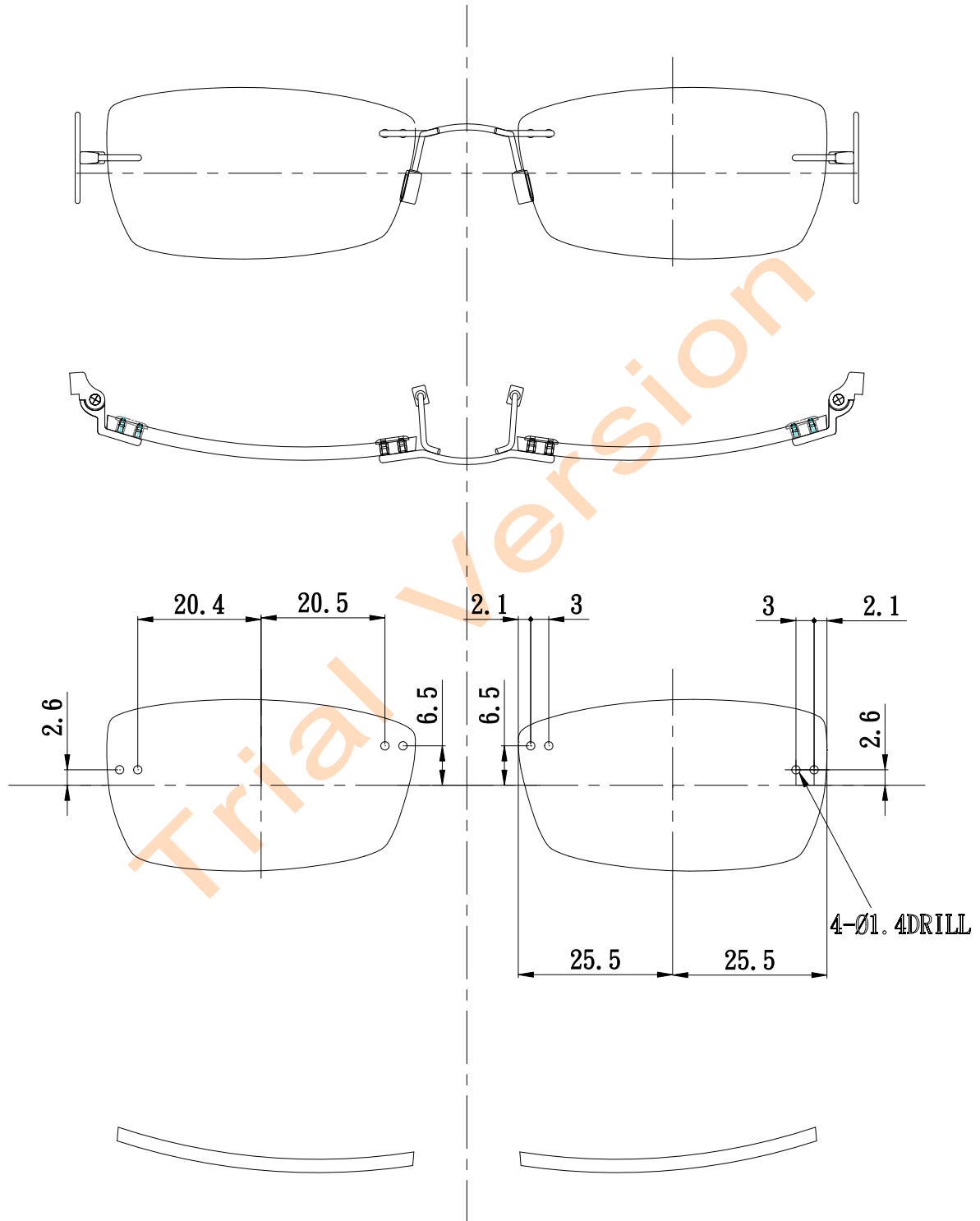
CH10957

SIZE: 49□17



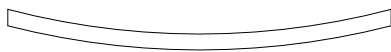
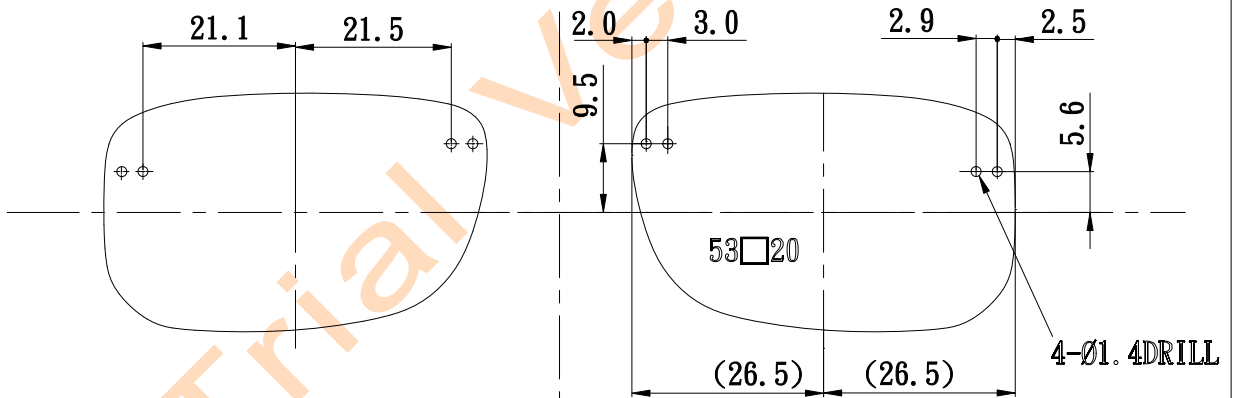
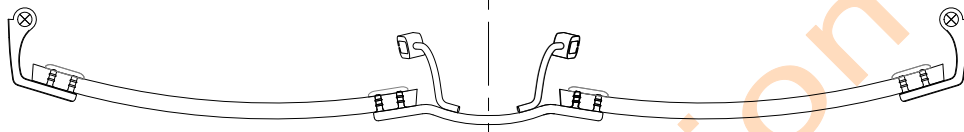
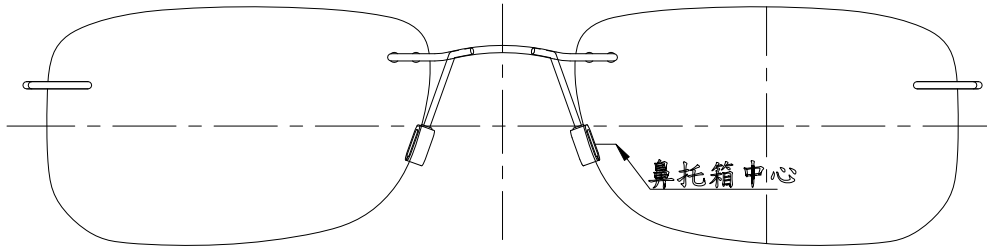
CH10958

SIZE: 51□17



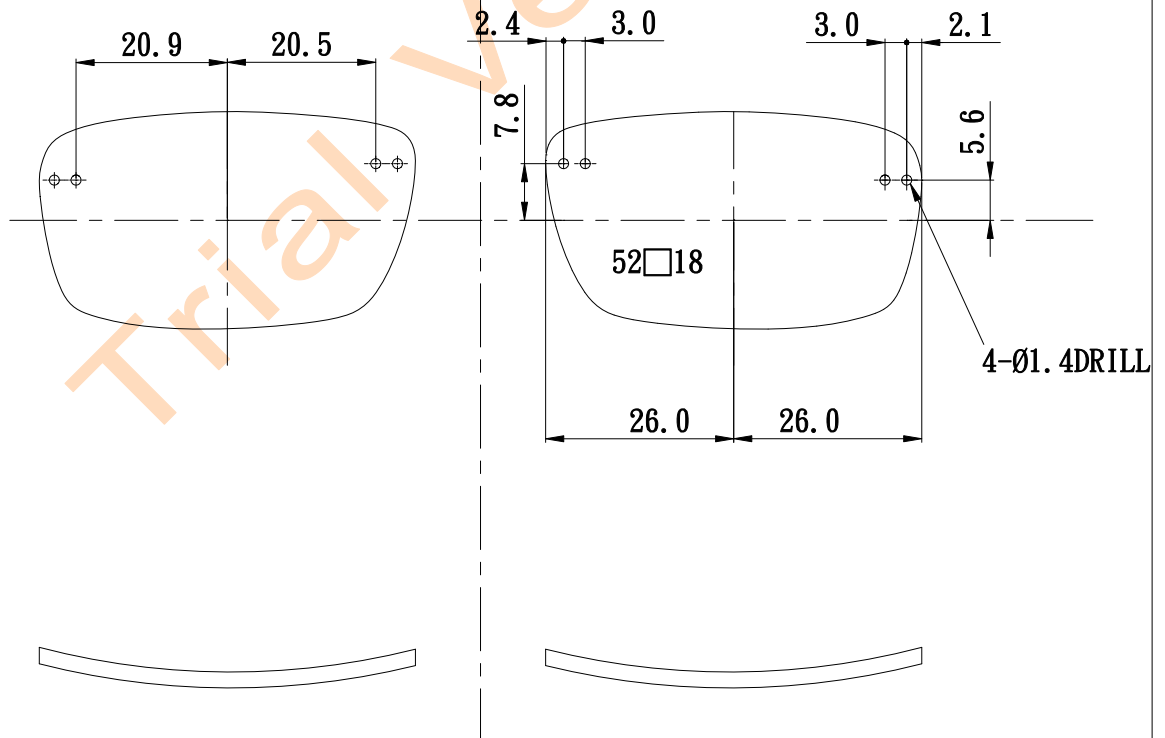
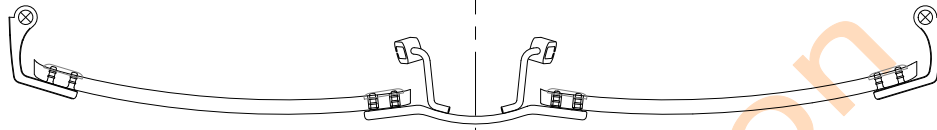
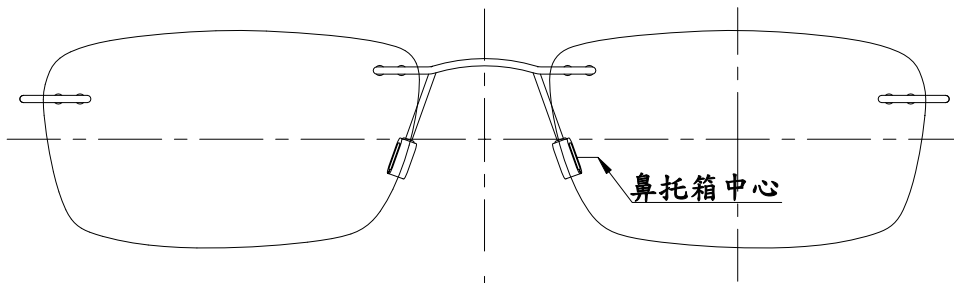
CH10959

SIZE: 53□20



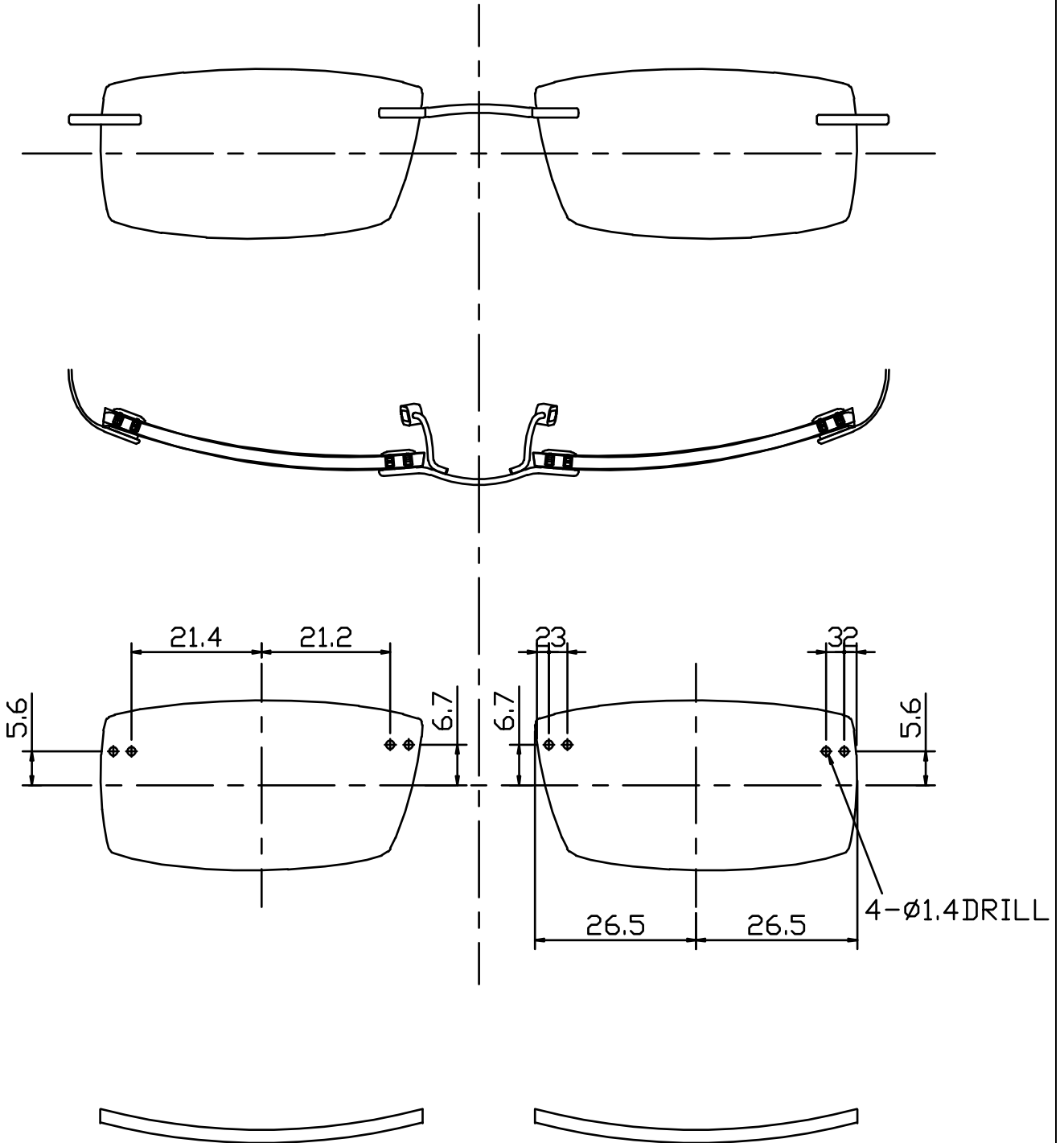
# CH10960

SIZE:52□18



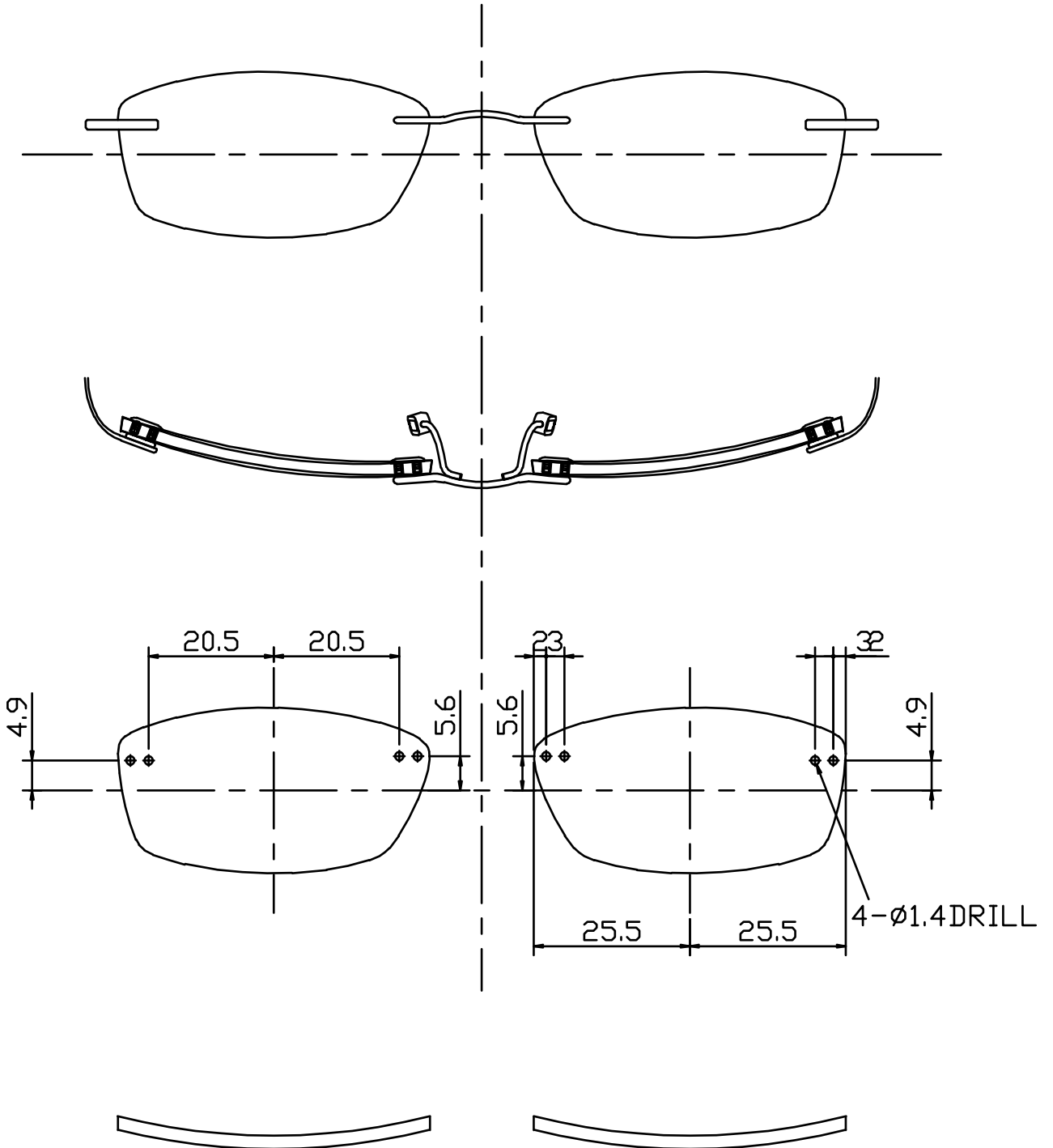
CH11900

SIZE:53 □ 18



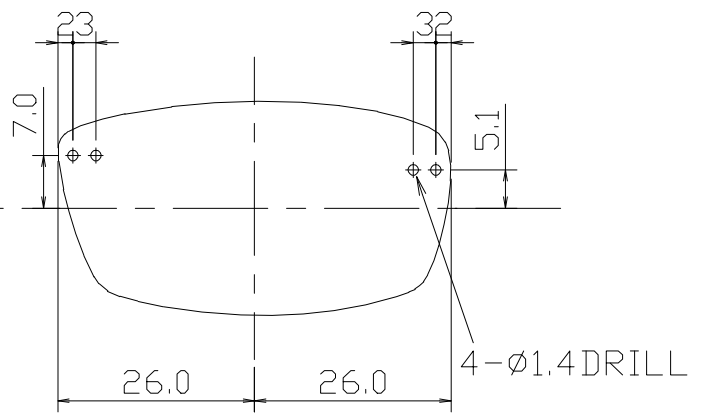
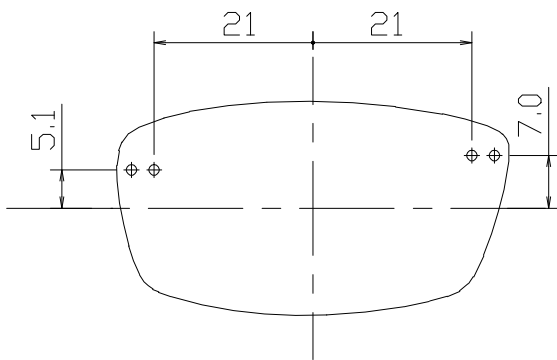
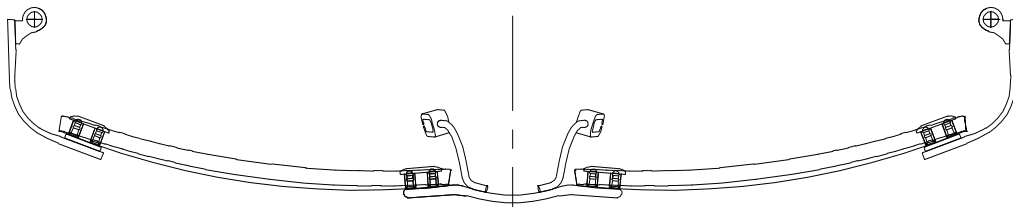
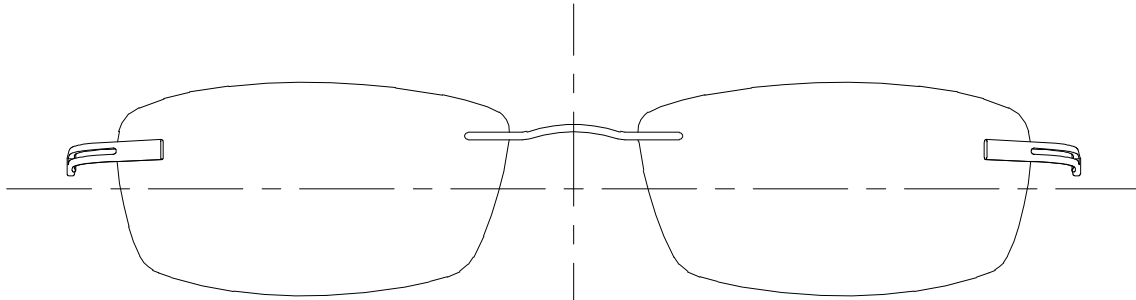
CH11901

SIZE:51 □17



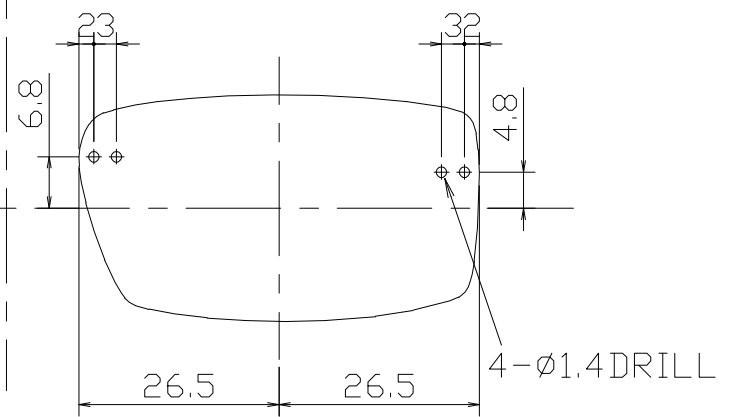
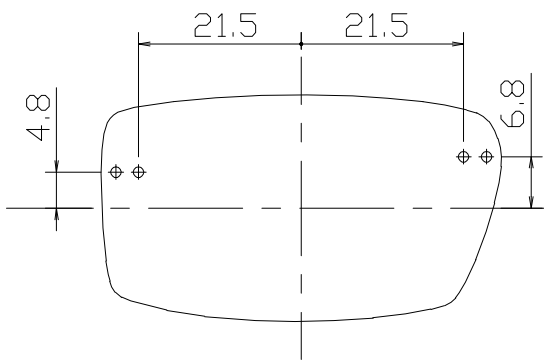
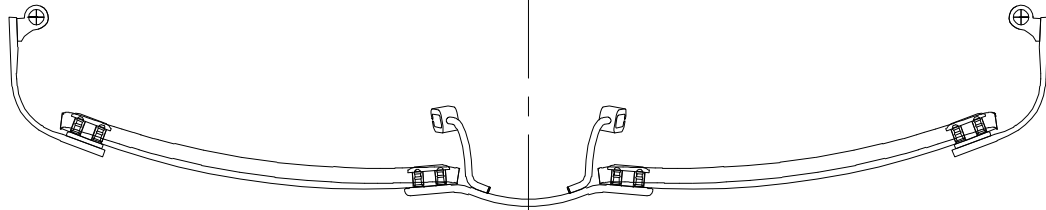
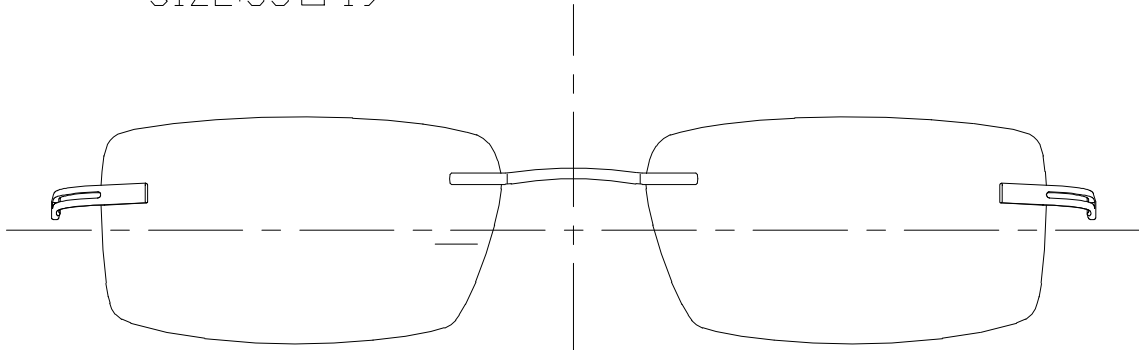
CH11902

SIZE:52□17



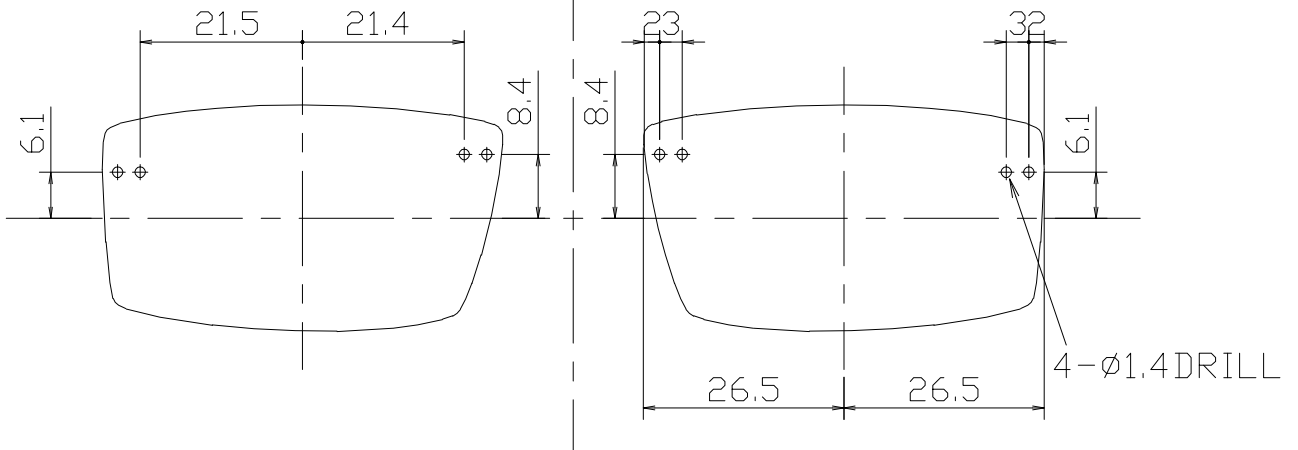
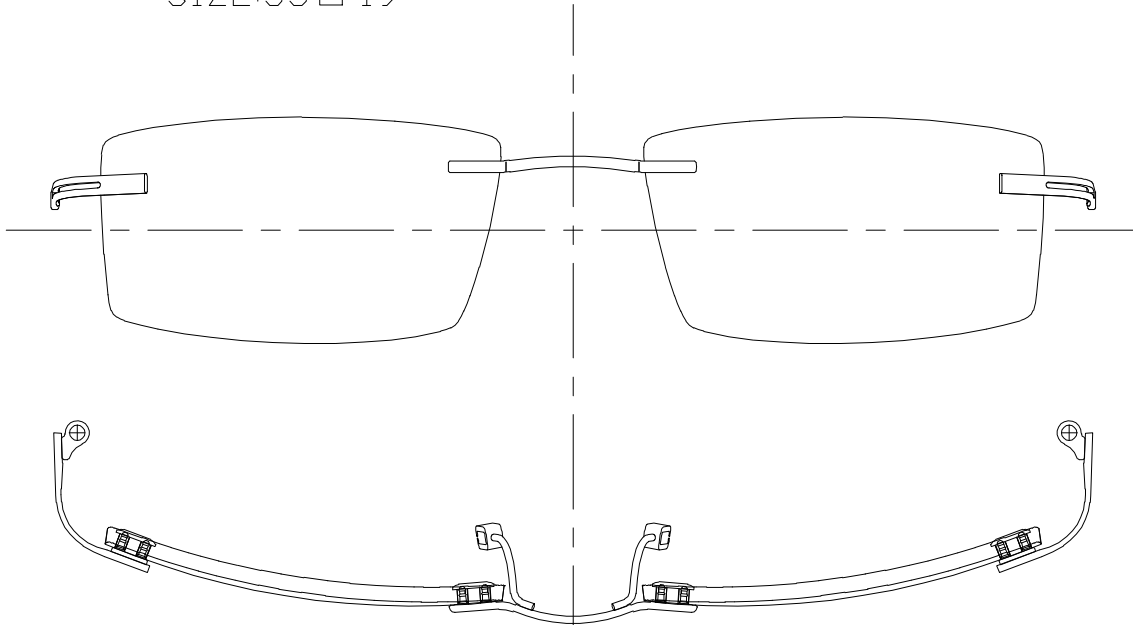
CH11903

SIZE:53□19



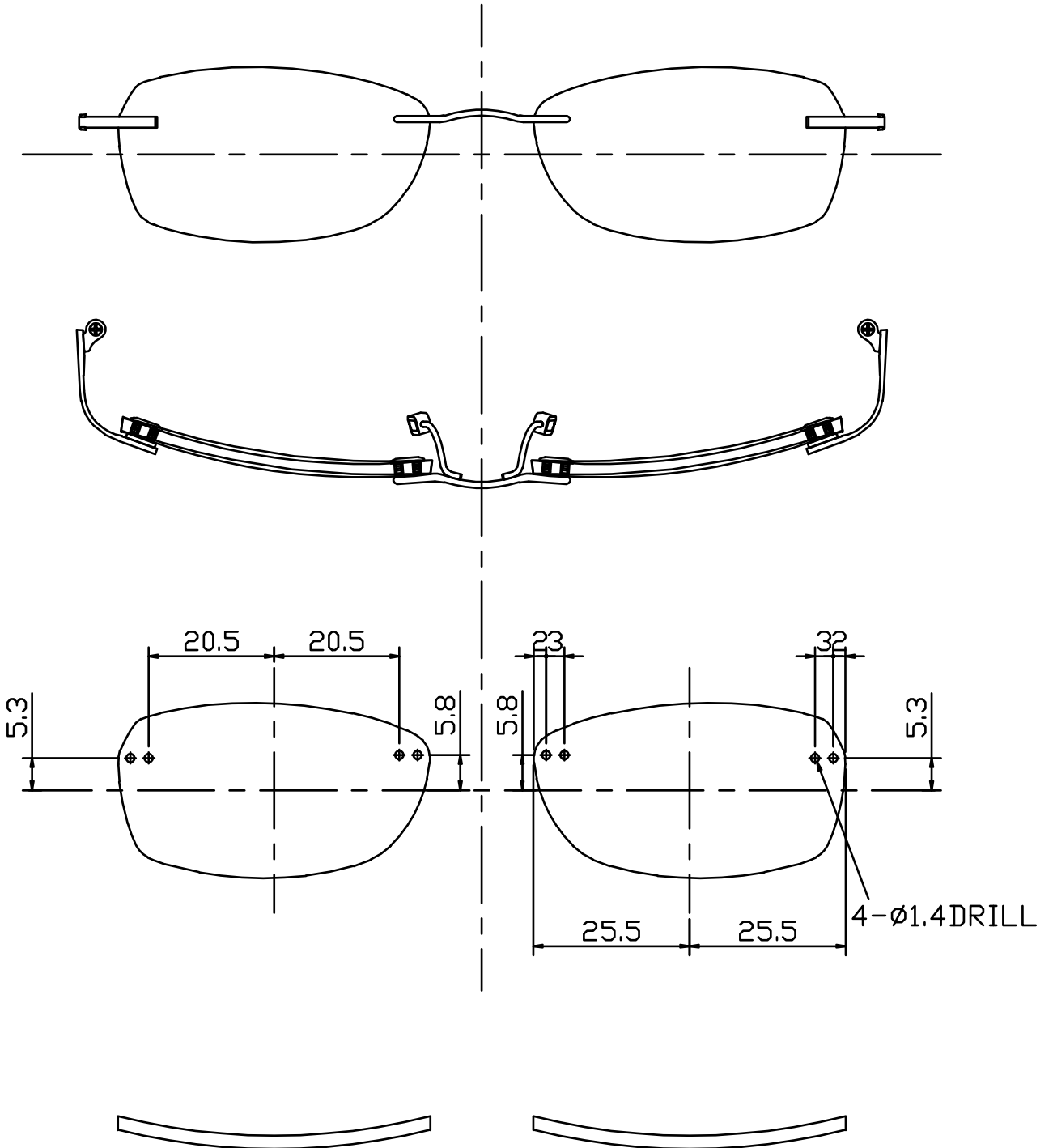
CH11904

SIZE:53□19



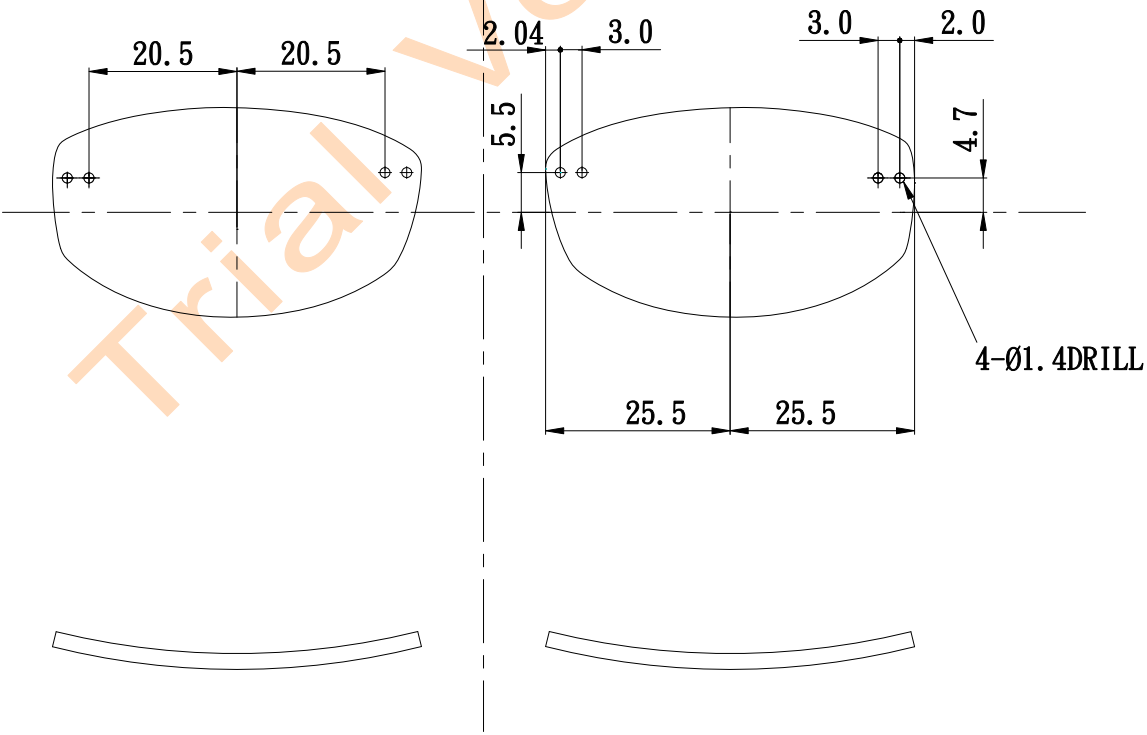
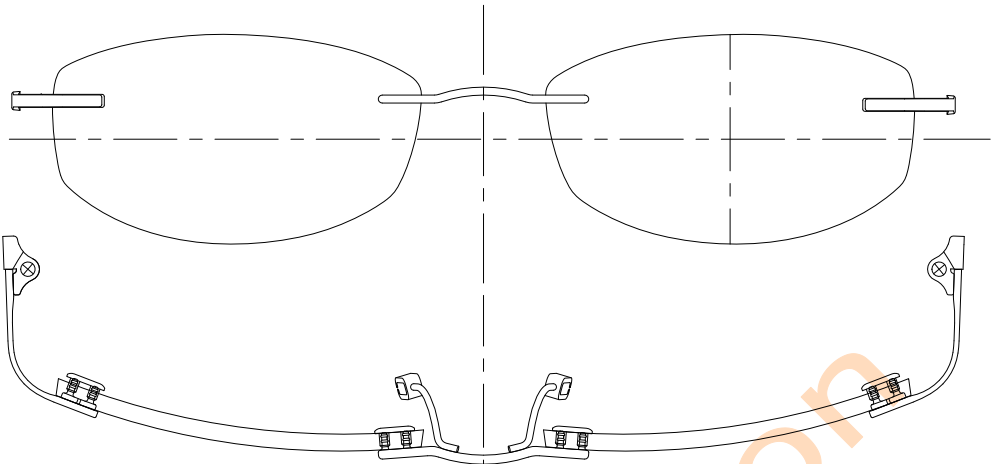
CH11905

SIZE:51 □17



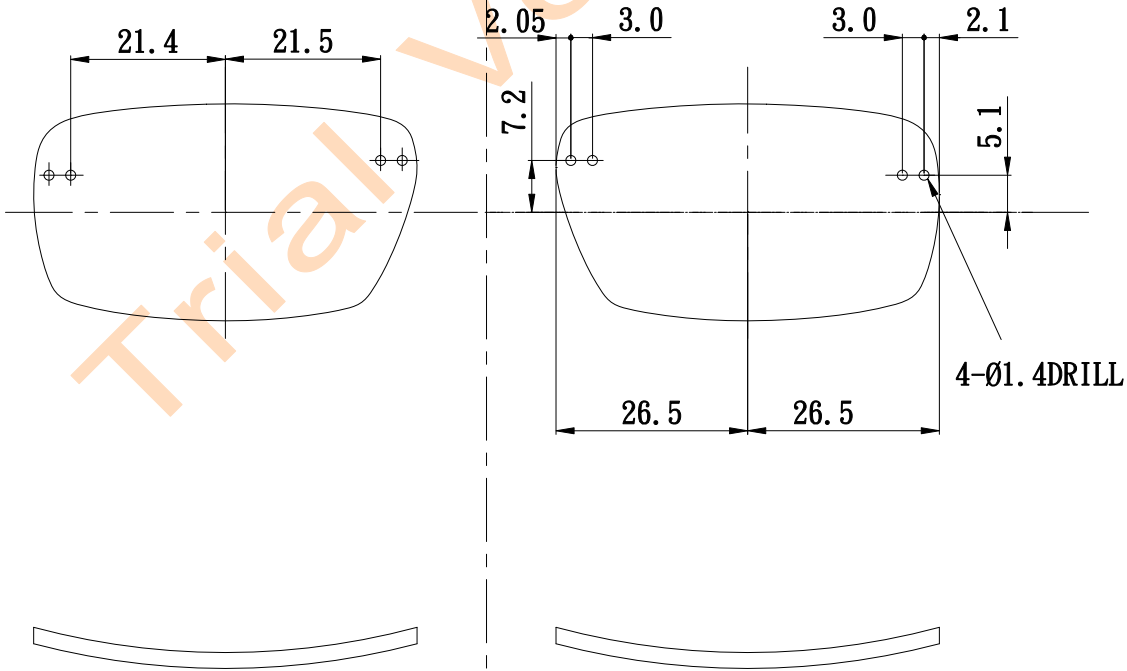
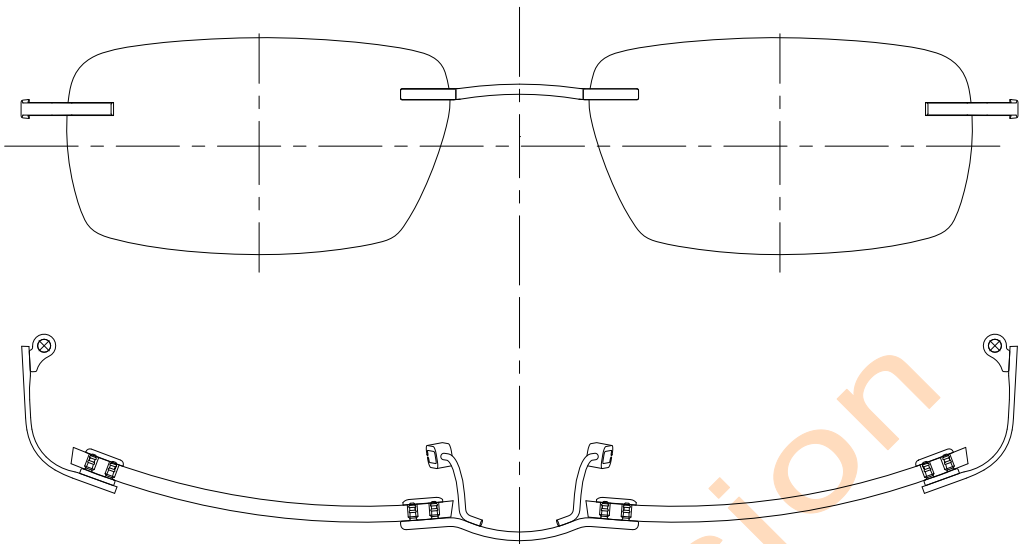
CH11914

SIZE:51□17



CH11915

SIZE:53□19



CH11916

SIZE:51□17

